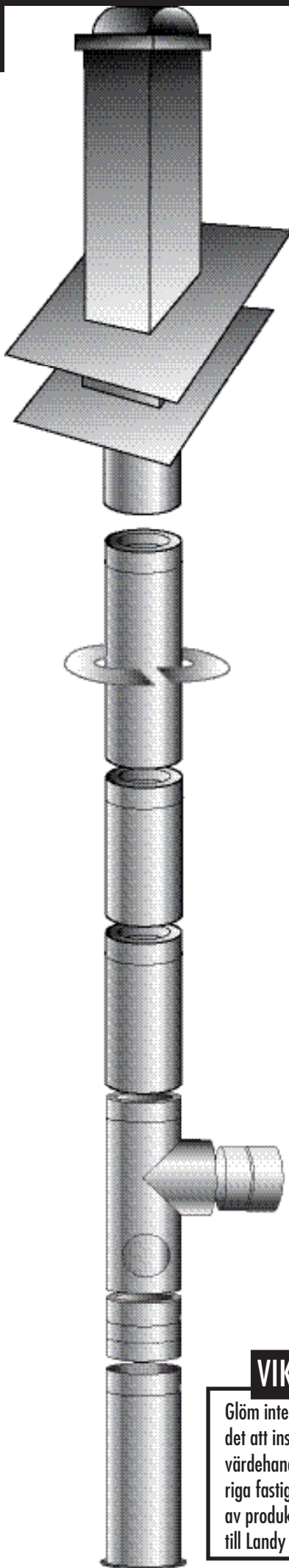




LANDY VENT
INTERNATIONAL AB

FACIL
LANDY



MONTERINGSANVISNING

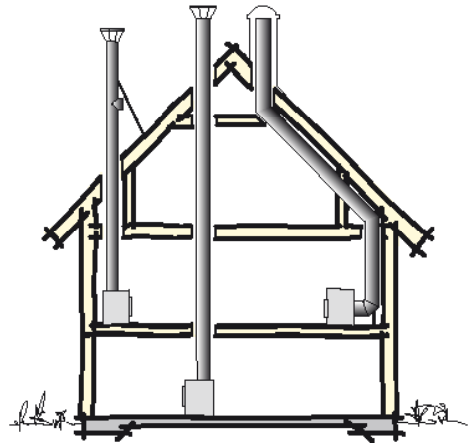
2022-01-01

CE
godkänd

LANDY FACIL

Modulskorsten i rostfritt stål med 32,5 mm isolering för installation utan temperaturskyddande omslutning.

CE Certifikat 2392-CPR-0703
Utfärdat av KIWA SVERIGE AB.



INNEHÅLLSFÖRTECKNING

	SID
Produktinformation	2
Allmän information	3
Montering av kopplingsstycke	4
Bjälklagsgenomföringar	5
Förankringar och täckplåtar	7
Takgenomföringar och takbeslag	6-8
Skorstenens höjd	14
Stagnation av stige och huv	14-15
Exempel på toppanslutet montage inomhus	16
Exempel på bakanslutet montage inomhus	17
Exempel vid anslutning av flera eldstäder	18
Exempel på vinklat montage	19
Exempel på bakanslutet montage utomhus	20
Kortfattat om Facil valfriheten	21
Bild toppanslutet montage	22
CE Märkning	23
Garantisedel	24

VIKTIGT!

Glöm inte att fylla i garantibeviset på sista sidan efter det att installationen är slutförd. Garantibeviset är en värdehandling och skall förvaras tillsammans med övriga fastighetshandlingar. Vid eventuellt återopande av produktgarantin måste garantibeviset skickas in till Landy Vent International AB.

Leverantören för skorstensprofil!

LANDY VENT
INTERNATIONAL AB

PRODUKTINFORMATION

PRODUKTNAMN: LANDY FACIL

CE-godkänd. 2392 - CPR - 0703

Deklaration enligt: EN-1856-1

T450 - N1 - D - Vm - L50060 - G 100

T600 - N1 - D - Vm - L50060 - G 100 (Endast blank yttermantel)

CE certifikatet är utfärdat av KIWA SVERIGE AB

LANDY FACIL är godkänd för invändigt montage utan temperaturskyddande omslutning (schakt).

PRODUKTBESKRIVNING

LANDY FACIL är ett prefabricerat, dubbelväggigt skorstenssystem med mellanliggande isolering. Skorstenen är avsedd för fasta bränslen. LANDY FACIL är konstruerad för temperaturer upp till 450°C vid kontinuerlig drift (600°C vid blank yttermantel). Den är även testad för att klara en skorstensbrand. LANDY FACIL finns i tre dimensioner, 120 mm, 150 mm och 200 mm som är lämplig för anslutning till eldstäder i bostäder, exempelvis kaminer.

KONSTRUKTION

LANDY FACIL är tillverkad med innermantel (rökrör) i rostfritt stål kvalitet EN 1.4404 och med materialtjocklek 0,6 mm. De längsgående skarvarna är svetsade både ut- och invändigt för att eliminera risken för läckage.

Yttermanteln är tillverkad av 0,6 mm plåt som kan fås blank/rostfri eller pulverlackerad i svart, grått eller vitt. Andra färger kan fås mot beställning. Skorstenen bärs upp av yttermanteln. Innermanteln (rökröret) har ingen förbindelse med yttermanteln och därför tar innermanteln upp längdutvidgningen i varje del. Isoleringstjockleken är 32,5 mm.

Den lätta konstruktionen och effektiva isoleringen gör att skorstenen snabbt kommer upp i arbetstemperatur, vilket minimerar risken för kondensbildning i skorstenen. Avsaknaden av värmebryggor ger jämn temperatur och optimal rökgashastighet.

Systemet är konstruerat för montage utan låsband vilket ger ett mycket estetiskt tilltalande resultat genom att yttermanteln blir helt slät.

I dessa anvisningar är måttuppgifterna satta i mm om inget annat anges.

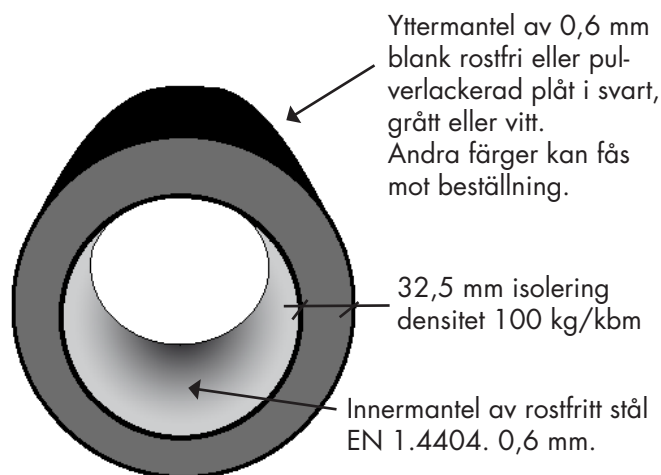
MÅTTUPPGIFTER OCH SORTIMENT

Innerdiameter	Ytterdiameter	Vikt/meter	Håltagningsdiameter
120 mm	185 mm	7 kg	385 mm
150 mm	217 mm	8 kg	417 mm
200 mm	267 mm	10 kg	467 mm

FORTS. SORTIMENT

LANDY FACIL finns i raka längder med rökrörsmått 120, 150 & 200 mm. Längderna har byggmått 940 mm, 440 mm och 190 mm. Övriga standardmoduler är T-rör med eller utan sotlucka, isolerat lock, böjar 15-90°, golvstöd samt startmodul.

Därutöver ingår i systemet diverse andra detaljer för förankring, avtäckning, genomgångar, koppling mot eldstad etc. (Se illustrationer över typfall längre fram i denna beskrivning.)



FYRA VIKTIGA PUNKTER

- **Kontakta kommunen angående krav på bygganmälan/bygglov.**
- **LANDY FACIL i lackerat utförande får endast anslutas till eldstäder som ger rökgastemperatur på högst 450°C. Blank yttermantel får anslutas till eldstäder med 600°C kontinuerlig drift.**
- **Eldstaden och skorstenen får ej tagas i bruk förrän installationen besiktigats och godkänts.**
- **Vid vedeldning, använd alltid torr ved för att förebygga soteld. Om soteld ändå skulle uppstå, stäng eventuella luckor och spjäll för att minska syretillförseln. Ring 112 och begär brandkåren.**

ALLMÄNT

1. Skorstenslängderna sammankopplas genom överlappning av hon- och hankopplingen. Skarvningen sker utan användning av låsband. Skorstenen skall alltid monteras med honänden i rökgasernas strömningsriktning (uppåt). Honänden är den ände där isoleringen går ända ut jäms med ytermanteln. (Fig.1)

(Fig.1)

Vid sammanfogningen trycks längderna ihop och överlappningen är då 60 mm. Övre rökröret trycks ner i underliggande rökrör. På så sätt förhindras att ev. regn- eller kondensvatten rinner in i isoleringen. Var noga när delarna trycks samman och se till att de går ihop helt. (Fig.2)

Knacka gärna (inte slå) lite lätt med hjälp av hammare och en bit regel eller skiva som mellanlägg. (Fig.3)

(Fig.3)

Eftersom isoleringen har ett övermått i längdriktningen, är det normalt att den sticker utanför ytermanteln lite mer och mer efter varje längd som monteras.

Vid montering av sista längden innan huvttaket kan överskottsisoleringen skäras bort (Fig.4)

2. Mekaniska ingrepp såsom kapning av längder får inte göras. Undantag är den sista skorstenslängden, som får kapas för anpassning till skorstenshuven. Kapningen av längden ska utföras fackmannamässigt så att inga skador uppstår på kvarvarande isolering samt systemets konstruktion. Komponenterna är tillverkade med stor precision för exakt passning mellan delarna och får inte utsättas för mekanisk påverkan som äventyrar kvaliteten på skarvarna.

3. Avståndet till närmaste brännbara byggnadsdel skall vara minst 100 mm. Infästning av väggstöd och väggförankringar får göras med skruv i brännbar byggnadsdel. Infästningar får göras genom träpanel. Till obrännbar byggnadsdel (t ex murad eller putsad innervägg) är avståndet 50 mm.

OBS Vid montering av Landy Facil till eldstäder med maximal rökgastemperatur av 250 grader Celsius (olja, gas eller pellets) monteras skorstenen med 50 mm distans till brännbart material. Isoleras då med Landy brandmatta 50 mm vid bjälklags- och väggenomföring.

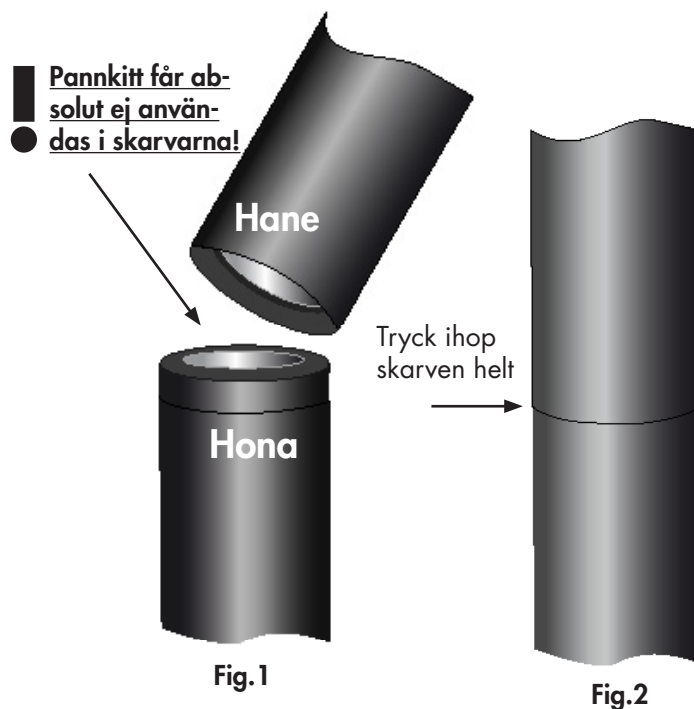


Fig.1

Fig.2

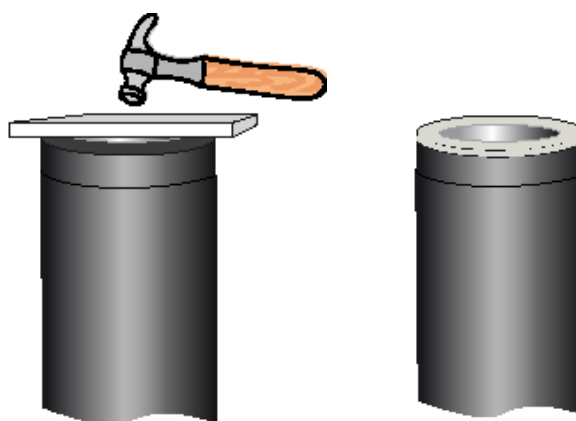


Fig.3

Fig.4

OBS!

Pannkitt skall användas endast för tätning mellan ev. kopplingsstycke och startmodulen, mellan kopplingsstycke och T-rör (vid bakanslutning), samt mellan anslutningen mot eldstadens rökstos (Se sidan 4).

Pannkitt får absolut ej användas i skarvarna mellan skorstenslängderna, vare sig i rökrörsskarvarna eller ytermanteln skarvar!

MONTERINGSANVISNING

UTFÖRANDE AV ANSLUTNINGEN MELLAN SKORSTEN OCH ELDSTAD

Nedanstående anvisningar visar tillvägagångssättet vid montering av skorstenen mot eldstaden. Det är av största vikt att anvisningarna följs. Felaktigt utförd sammankoppling mellan eldstad och skorsten kan innebära risk för otäthet och för höga temperaturer vid anslutningsområdet vilket i värsta fall kan innebära en säkerhetsrisk.



Tätning med pannkitt vid anslutning.



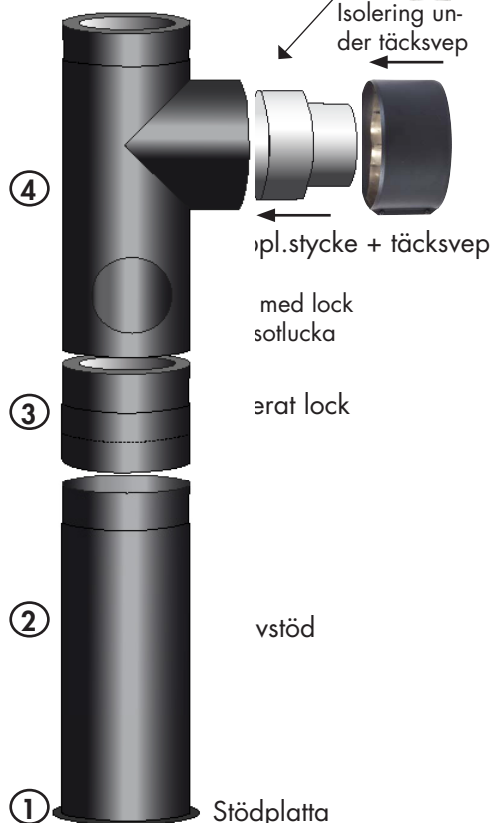
Isolera noggrant runt kopplingsstycket.



Skruva ihop, men inte hårdare än att svepet kan röras upp och ner.



Isolering under täcksvep



TOPPANSLUTNING

För anslutning mot eldstaden används startmodulen (1) tillsammans med medlevererade standardkopplingsstycke eller ev. måttbeställt kopplingsstycke (2). I de fall startmodulen passar direkt till eldstadsstosen behöver kopplingsstycke ej användas. Tätning med pannkitt skall alltid göras mellan kopplingsstycke och startmodul och mellan startmodul eller kopplingsstycke mot kaminens rökstos.

OBS! Pannkitt får användas endast vid tätning av anslutning och absolut ej i skarvarna mellan skorstenslängderna, vare sig i rökrörsskarvarna eller yttermantelns skarvar!

MONTERING AV TÄCKSVEP

Isolera noggrant runt kopplingsstycket med den medlevererade isoleringen innan täcksvepet sätts på plats. (Stenull eller aluminiumsilikatisolering.) OBS! Glasullsisolering får ej användas. Lossa skruvarna för att öppna täcksvepet och placera det över anslutningen. Skruva ihop, **men inte hårdare än att svepet kan röras upp och ner.**

BAKANSLUTNING

För att bygga stödet och anslutningen för en bakmonterad skorsten används fyra komponenter i följande ordning nedifrån räknat:

1. Stödplatta
2. Golvstöd
3. Isolerat lock
4. T-rör med sotlucka

Steg 1: Mät upp avståndet från golv till centrum på eldstadens rökstos. Var noga vid mätningen. Alternativt kan delarna 1-4 skjutas ihop och måttet mellan T-röret och eldstadsstosen fastställas.

Steg 2: Kapa därefter golvstödet i botten om så krävs. Tryck fast Stödplattan. OBS! Var noggrann vid kapningen så att snittet blir rakt.

Steg 3: Montera kopplingsstycke och täta noga med pannkitt. Anslut och täta mot eldstad. (Se ovan).

Steg 4: Isolera runt kopplingsstycket med medföljande isolering och sätt täcksvepet på plats.

UTFÖRANDE VID GENOMGÅNG AV BJÄLKLAG OCH VÄGG

AVSTÅND TILL BYGGNADSDDEL

LANDY FACIL skall monteras med minst 100 mm avstånd till brännbar byggnadsdel eller brännbart material.

BJÄLKLAGSGENOMFÖRING

Allmänt

Vid bjälklags- eller vägggenomföringar görs en håltagning som är minst 200 mm större än skorstenens ytterdiameter (se skorstensmått sid 2 under rubrik "Konstruktion").

Utrymmet på 100 mm runt skorstenen isoleras med den skålpresade specialisolering som ingår i leveransen från Landy. Isoleringen fixeras med tejp eller spoltråd. **OBS! Ingen annan typ av isolering får användas!**

Hålet täcks av med en täckplåt (se rubrik "Täckplåtar"), vilken även fungerar som centrering och stabilisering av skorstenen.

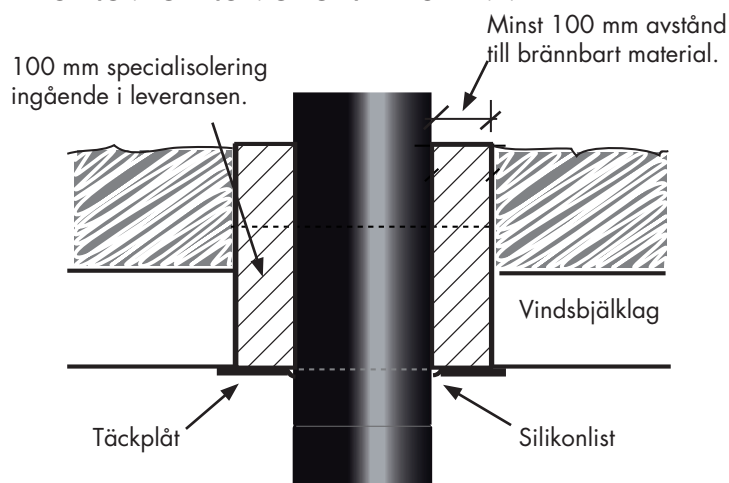
OBS!

Montera täckplåten direkt i samband med genomgången av bjälklaget så att skorstenen därmed direkt blir stabiliserad för det vidare monaget.

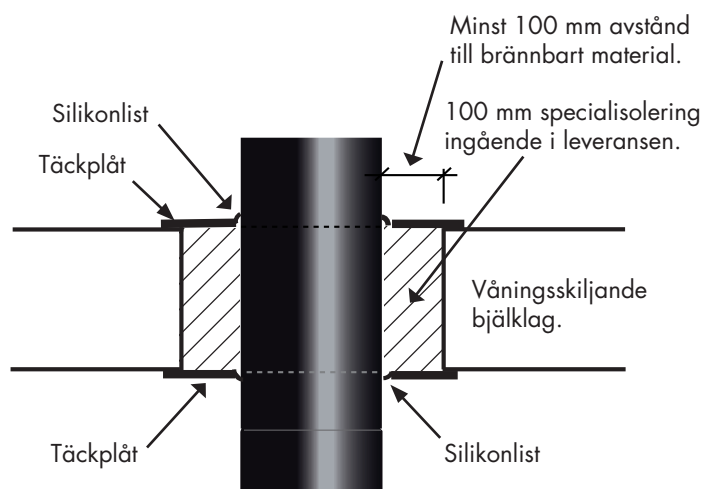
VÄGGGENOMFÖRING

Vid genomgång av yttertak sker stabilisering/förankring med hjälp av de två medföljande galvaniserade distansplåtarna (Se instruktionerna på sidan 6).

GENOMFÖRING MOT OINRETT UTRYMME



GENOMFÖRING VID VÅNINGSSKILJANDE BJÄLKLAG



MONTERINGSANVISNING

Vid skorstensmontage genom innervägg skall håltagningen göras så att avståndet till brännbart material blir minst 100 mm. Utrymmet isoleras med den skålpressade isolering som ingår i leveransen från Landy Vent Int. AB. Genomgången täcks med täckplåt på utsidan och insidan av väggen. Mellan täckplåt och yttermantel appliceras medföljande silikonlist.

GENOMFÖRING AV BJÄLKLAG OCH VÄGGKONSTRUKTION

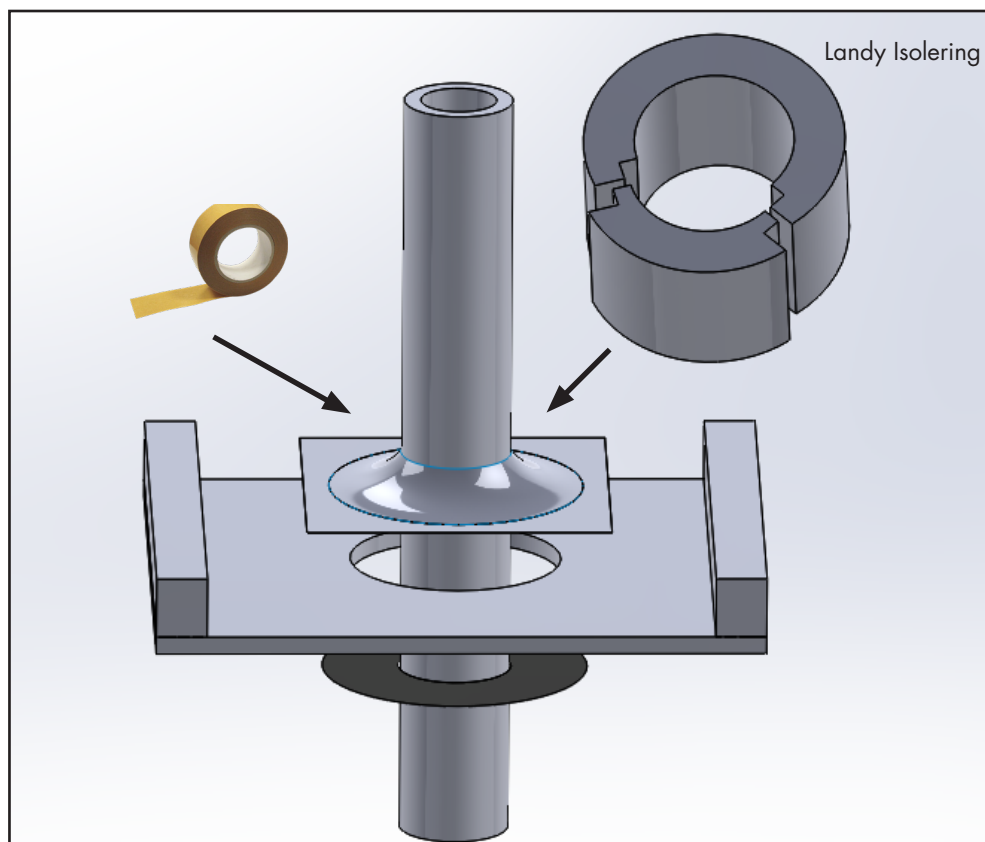
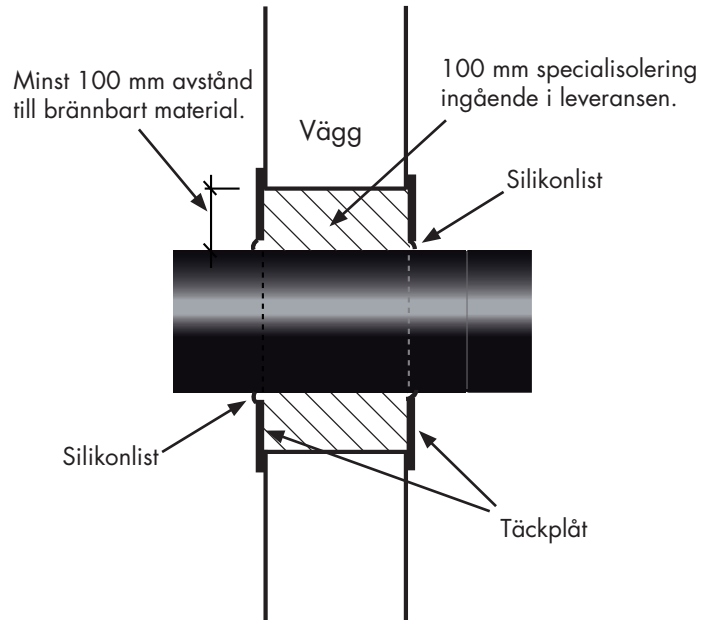
När håltagning sker genom väggar och tak bryter du den tätande plastfolien. Vi bifogar diffusionstättning som du fäster mot plastfolien.

OBS Byggnader med höga krav på lufttätet är diffusionsspärr ett måste!

GENOMFÖRING AV ICKE BRÄNNBART MATERIAL

När håltagning sker genom icke brännbart material dvs uppfyller brandtekniskt krav för Ei60, krävs ej något säkerhetsavstånd.

GENOMFÖRING I INNERVÄGG



TÄCKPLÅTAR

En rund, tvådelad täckplåt (1) används för att täcka hålet vid bjälklagsgenomföring samt för att centrera och stabilisera skorstenen. Plåten levereras tillsammans med silikonlist och skruv. Fyrkantig plåt är tillval. (2)

Vid genomgång av bjälklag skruvas en täckplåt i undertaket. Utrymmet mellan täckplåt och skorstenens yttermantel tätas med silikonlisten.

Vid genomgång av två bjälklag skruvas en täckplåt i undertaket i det rum där eldstaden är placerad. På nästa våningsplan skruvas en täckplåt i golvet och en i undertaket mot vind eller yttertak. I samtliga fall tätas utrymmet mellan täckplåt och yttermantel med medlevererad silikonlist. (Se sid 10-11)

Vid genomgång av ryggåstak i bostadsutrymme används en täckplåt för lutande innertak. Tätning görs med medföljande silikonlist.

Vid genomgång av vägg skruvas täckplåtar på båda sidor av väggen. Utrymmet mellan täckplåtar och skorstenens yttermantel tätas med medföljande silikonlist. Vid genomgång av yttertak i oinredd vind används normalt ingen täckplåt.

INFÄSTNING/STABILISERING

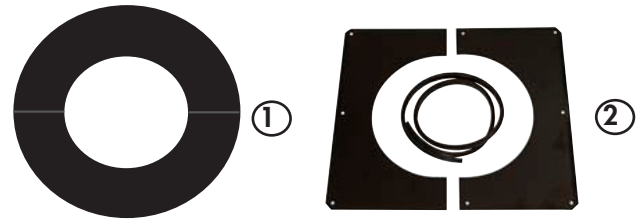
Skorstenen skall sidostabiliseras samtidigt som den också skall centreras i hålet så att måttet på minst 100 mm mellan yttermantel och brännbart material säkerställs. För detta finns tre alternativ:

1. Vid bjälklagsgenomgångar fungerar täckplåten i innertak som både avtäckning, centrering och stabilisering.
2. Vid genomgång av yttertak stabiliseras skorstenen med hjälp av en distansförankring som är integrerad i underbeslaget. (3)
3. I lösningar med ex.vis stor våningshöjd kan det också vara nödvändigt att stabilisera skorstenen på vägen innan bjälklags- eller takgenomgång. Då används den särskilda väggförankringen som också kan justeras med hänsyn till avstånd till vägg. (4)

STÖD

Golvstöd:

Vid bakansluten skorsten utgörs golvstödet (5) av ett mantelrör med lös fotplatta. Höjdjustering görs genom att kapa stödet i nedre änden till önskad höjd. (Se under "Bakanslutning" sidan 4).

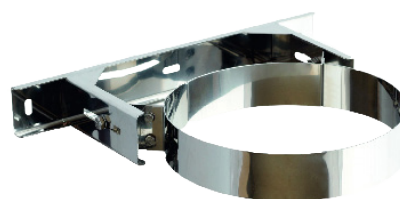
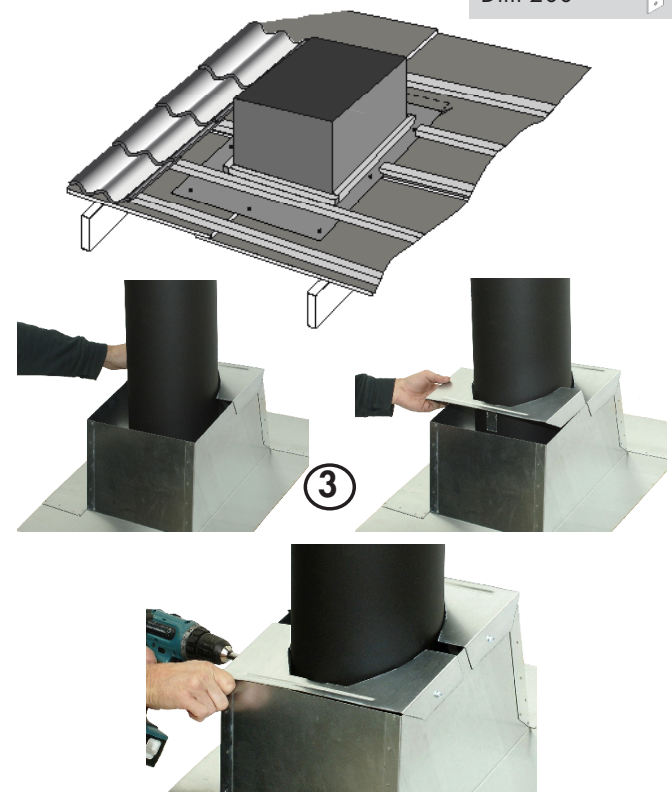
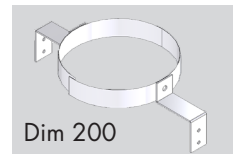
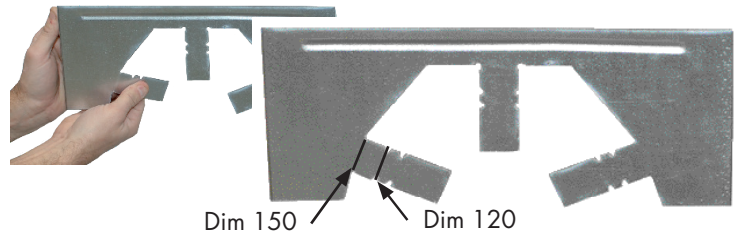


Rund standardtäckplåt

Fyrkantig plåt (tillval)

DISTANSFÖRANKRING PÅ UNDERBESLAG

Plåtlikarna i stödet viks nedåt 90°. Välj vikpunkt beroende på skorstensdimensionen.



(4) Väggförankring

(5) Golvstöd (Mantelrör + fotplatta)



LANDY TAKHUV

UNDERBESLAG (2)

Underbeslaget (galvaniserad plåt) monteras under takpappen och skruvas eller spikas i taket. Använd taktätningssmassa mellan beslag och tak. Lagg på pappen med rejält överlapp och täta väl, för att förhindra inträngning av vatten som kan ge upphov till fuktskador.

Vid plåttak tas ett hål upp i takplåten som är liks stort som underbeslagets yttermått. Underbeslaget skruvas eller spikas i undertaket. Använd taktätningssmassa mellan beslag och tak.

Vid papptak stryks asfaltklister på den yta som underbeslaget ska täcka. Sedan skruvas eller spikas beslaget i taket och det tätas noggrant med klistring av ny takpapp. Vi rekommenderar att en fackman utför detta arbete.

Tätningen är av största vikt för att förhindra inträngning av vatten eller snö.

Vid s k lätta undertak av board eller plastduk krävs ett understöd för huvbeslagen. Detta åstadkoms med hjälp av regler som växlas in mellan takstolarna enligt figur (1). Det är viktigt att underbeslaget skruvas ordentligt i reglarna eftersom det är avgörande för stabiliteten i skorstenshuv.

ÖVERBESLAG (3)

Överbeslaget (svart) monteras så att överdelen ligger under takteglet motnocken och över takteglet mot takfoten.

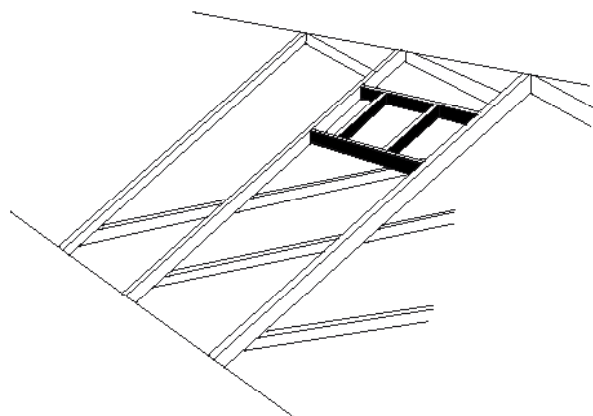
Vid plåttak krävs i vissa fall en förlängningsplåt (ingår ej i leveransen) som läggs med mesta möjliga överlapp på överbeslaget och som i övre änden löper in under nockplåten. Både överbeslag och förlängningsplåt skruvas mot taket. Se till att täta noggrant.

Vid papptak används endast underbeslaget vilket limmas och tätas enligt normala tätningsprinciper för takgenomföringar.

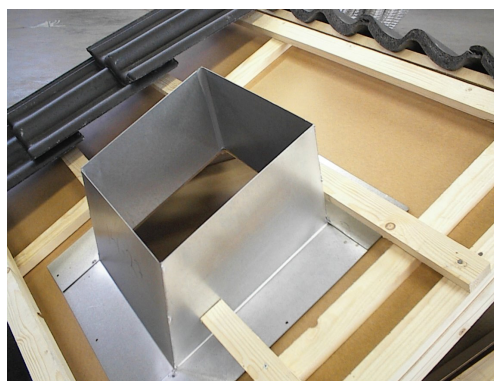
IHOPSÄTTNING AV HUVMANTEL

Manteln levereras som ett paket med de 4 sidorna som separata plåtar. Standardlängden är 1700 mm så anpassning måste ske på plats. Tänk på att det är centrummättet på sidorna som styr höjden på skorstenen. Mät ut centrum på sidorna och klipp ut taklutningen. Lagg ut alla sidor så du inte klipper fel. Använd bågfil och plåtsax.

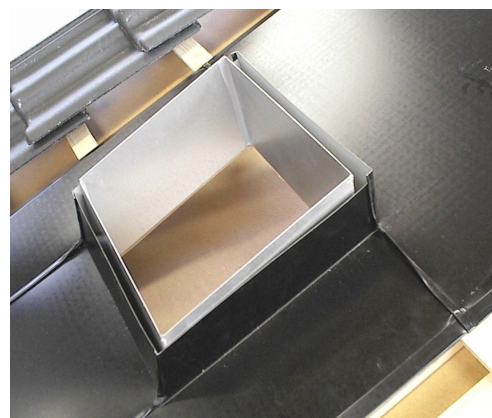
Slå ihop de fyra sidorna. Använd gummiklubba eller i annat fall en träbit som mellanlägg när du slår ihop falsarna. Se till att den fyrkantiga huvan blir jämn i över- och underkant. (4)



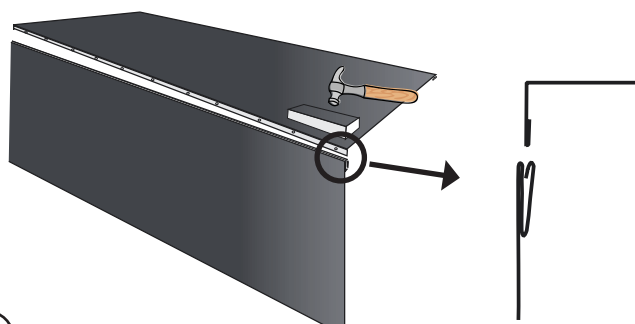
1 Avväxling som stöd för underbeslag.



2 Underbeslag till takhuv



3 Överbeslag till takhuv



4 Ihopsättning av mantelsidor

LANDY TAKHUV (forts.)

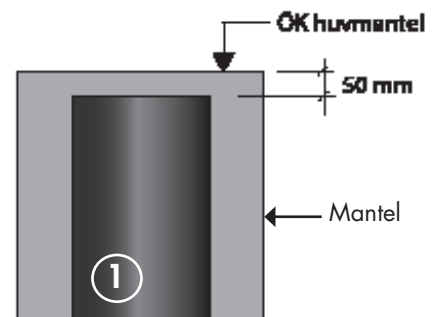
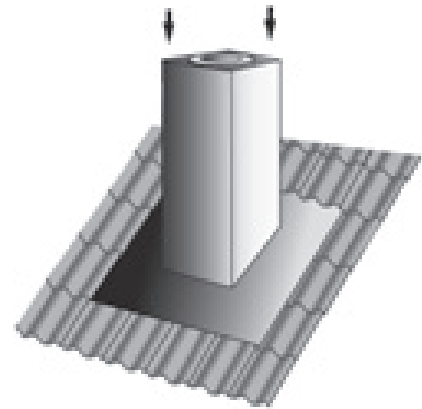
Vid papptak:

Vid papptak används endast underbeslaget. Tätningen mellan underbeslaget och papptaket bör utföras av fackman enligt gällande regler för tätning av takgenomföringar vid papptak.

Vid papptak är mantelplåtarna tillverkade med rak nederkant som är falsad och utvikt. Skruva fast manteln direkt i underbeslagets sidor. Använd vattenpass så att manteln står lodrätt.

Vid övriga tak med överbeslag:

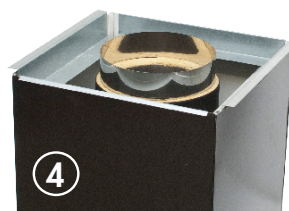
① Mantelns längd anpassas så att skorstensrörets mynning slutar c:a 50 mm under mantelns överkant. När manteln lodats in skruvas den fast i under- och överbeslaget med 3 skruvar på varje sida. OBS! Inga skruvar på ovansidan motnock eller nedersidan mot takfot.



MONTERING AV HUVTAK

OBS! Skruvsats med förteckning medföljer

- ② Sätt styrplåten på plats på toppen av manteln och skruva fast.
- ③ ④ Lägg distansringen på isoleringen på Facilrörets topp.
- ⑤ Sätt huvtaket på plats med röstosen ner i den översta skorstenslängden och skruva fast taket med 4 skruvar i styrplåten. Se till att huvtaket vänds rätt i förhållande till styrplåten så att de 4 skruvarna för infästningen skruvas genom styrplåtens krage.
- ⑥ ⑦ Röktunneln fixeras med 2 skruvar i infästningslisten på huvtaket. Konstruktionen gör att röktunneln lätt öppnas utan verktyg vid sotning och inspektion.



DRAGFÖRBÄTTRARE OCH ALTERNATIVT REGNSKYDD

Vindflöjel i form av klassisk dansare (Ballerina), Landy Vindstopper eller Dragon finns som tillval och kan vara ett alternativ till röktunneln. Vindflöjlarna har också en dragförbättrande funktion. (Se bilderna till höger).

Montering sker enkelt genom att hållarens stös trycks ner i huvstosen.



KOMPLETTERING MED STEGE ELLER PLATTFORM (Se sida 11)



TAKBESLAG VID RUND SKORSTEN OVAN TAK

UNDERBESLAG

Underbeslaget är tvådelat (1) och ska ligga under takpappen och skruvas eller spikas i taket, med avrinningsprofilen mot nock. Innehåller integrerad distansförankring.

Tak av spontad panel med papp.

Montera först den nedre halvan av underbeslaget. Använd taktätningssmassa mellan beslag och tak. Komplettera med papp på överdelen med rejält överlapp och täta väl, för att förhindra inträngning av vatten som kan ge upphov till fuktskador (2).

Vid s.k. lätt undertak.

Bestående av board eller duk, skall ett understöd av reglar spikas mellan takstolarna under takboarden/duken (3). Även i detta fall är det viktigt att applicera en extra papp eller duk för tätning. Denna limmas då med rejält överlapp på den övre delen av underbeslaget.

ÖVERBESLAG

Överbeslaget (4) är tillverkat i lackerad, galvaniserad plåt och levereras i någon av de 4 standardiserade lutningsintervallerna 0-13°, 14-27°, 28-36° samt 37-45°. Beroende på taklutning innebär det att skorstenen kan hamna något excentriskt i konen. På ovasidan skall beslaget överlappas av takpannorna, vid behov använd medsänd gummiduk (5). På nedersidan skall det ligga över takpannorna (6).

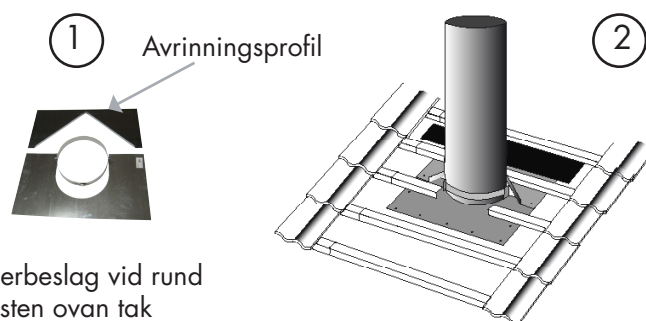
Vid plåttak skall komplettering ske med extra plåtvåd från nock och ned över beslaget med rejält överlapp (8) medföljer ej vid leverans.

Vid papptak används endast överbeslaget vilket limmas och tätas enligt normala tätningsprinciper för takgenomföringar. Vi rekommenderar att en fackman utför detta arbete.

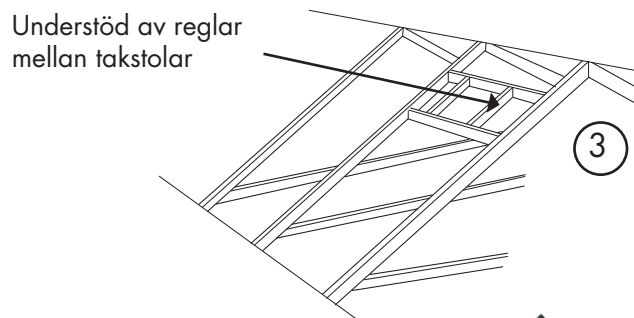
På ovasidan av konen runt skorstenen monteras regnkragen (7). Denna trycks ned så tätt mot konen som möjligt och tätas med silikontätningssmassa mot yttermanteln för att förhindra att vatten rinner utefter manteln och in i huset (8).

KOMPLETTERING MED STEGE ELLER PLATTFORM (Se nästa sida)

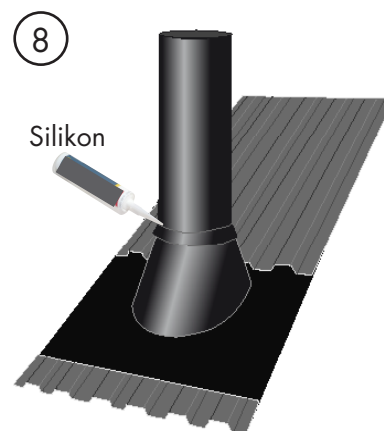
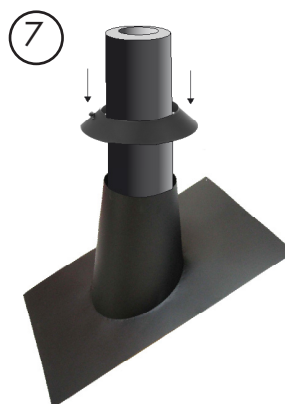
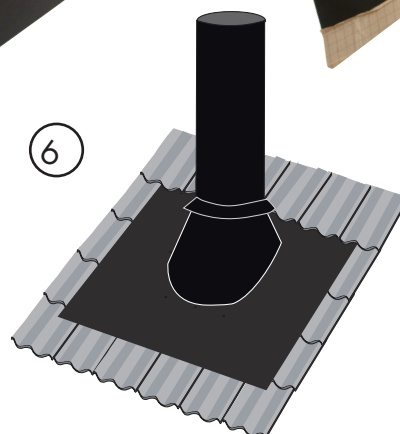
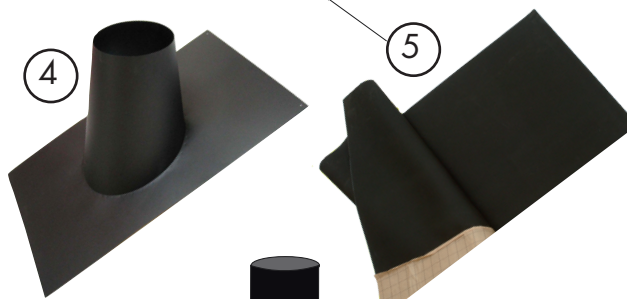
Var noga med tätningen!



Underbeslag vid rund skorsten ovan tak



Understöd av reglar mellan takstolar



Extra plåt från nock och över beslaget (medföljer ej vid leverans)

LANDY TAKHUV

UNDERBESLAG

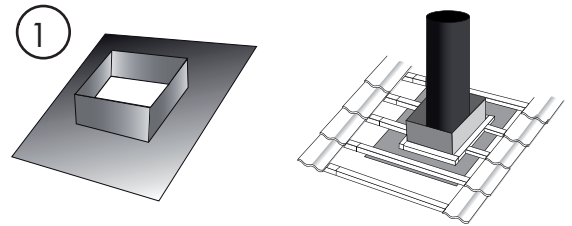
Underbeslaget (galvaniserad plåt) monteras under takpappen och skruvas eller spikas i taket. Använd taktätningssmassa mellan beslag och tak. Lägg på pappen med rejält överlapp och täta väl, för att förhindra inträngning av vatten som kan ge upphov till fuktskador. I underbeslaget monteras en distansförankring som centrerar och stabiliserar skorstenen.

För skorstensdimensioner 120, 150 och 200 mm

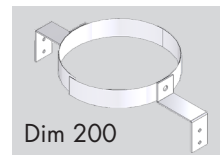
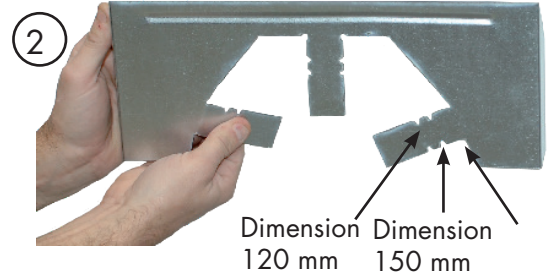
Distansförankringen består av 2 delar. De tre "flikarna" på respektive halva skall vikas nedåt för att bilda stöd mot skorstensmanteln. Beslaget är gjort för att passa flera dimensioner. Vik enligt anvisningarna till höger beroende på dimension (2). Monteras enligt bildserie (3).

För skorstensdimension 120, 150 och 200 mm

Skruvas distansförankringen fast i underlaget (1).



Underbeslag till takhuv



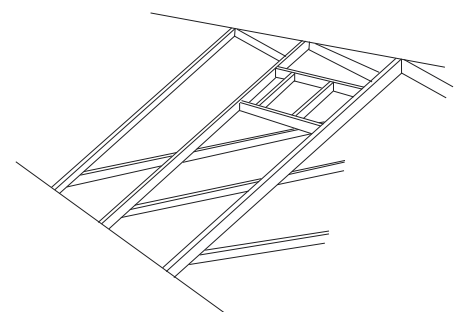
3



Vid plåttak tas ett hål upp i takplåten som är lika stort som underbeslagets stös yttermått dock måste närliggande brännbar byggnadsdel alltid ligga 100 mm från skorstenens yttermantel. Underbeslaget skruvas eller spikas i undertaket. Använd taktätningssmassa mellan beslag och tak.

Vid papptak stryks asfaltsklister på den yta som underbeslaget ska täcka. Sedan skruvas eller spikas beslaget i taket och det tätas noggrant med svetsbar takpapp. Vi rekommenderar att en fackman utför detta arbete.

Vid s.k. lätta undertak krävs en avväxling runt hålet på undersidan av taket. Detta för att få en stabil konstruktion vid montering av underbeslag och distansförankring eller väggförankring (4).



4 Avväxling som stöd för underbeslag.

Tätningen är av största vikt för att förhindra inträngning av vatten eller snö.

LANDY TAKHUV *fortsättning*

ÖVERBESLAG OCH HUV

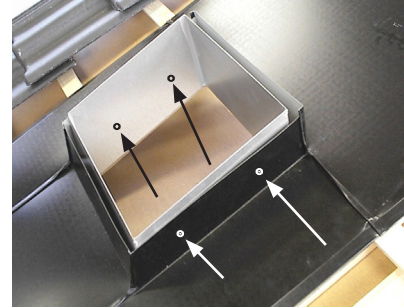
Överbeslaget (svart, **1**) träs över underbeslaget och monteras så att överdelen ligger under takteglet motnocken (vid behov använd medsänd gummiduk) och över takteglet mot takfoten.

Vid plåttak krävs i vissa fall en förlängningsplåt (ingår ej i leveransen) som skarvas i överbeslagets överkant och går upp under nockplåten. Både överbeslag och förlängningsplåt skruvas mot taket. Se till att täta noggrant.

Vid papptak används endast underbeslaget, se rubrik Underbeslag sidan 7.

1 Överbeslag till takhuv

Fixera överbeslaget i rätt läge genom att skruva fast det i underbeslagets sidor.



VIKTIGT VID MONTERING AV SKORSTENSHUV

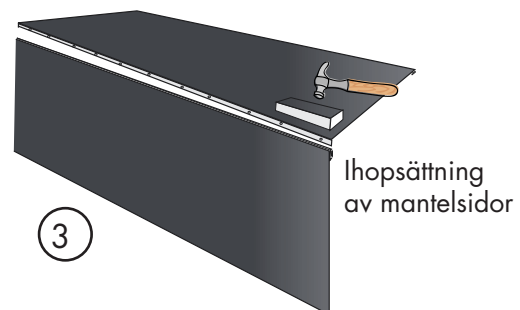
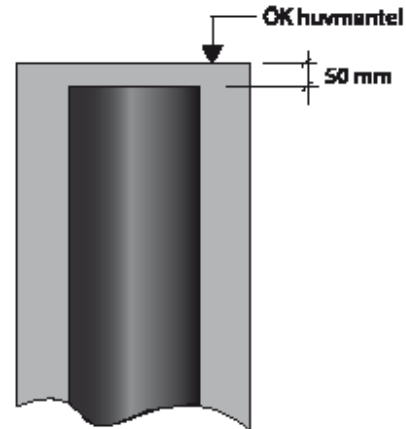
Manteln levereras som ett paket med de fyra sidorna. Standardlängden är 1700 mm varför anpassning måste ske på plats. Tänk på att det är centrummättet på sidorna som styr höjden på skorstenen. Mät ut centrum på sidorna och klipp ut taklutningen. Lägg ut alla sidor så du inte klipper fel. Använd bågfil och plåtsax.

Längden på mantel och skorstensrör måste anpassas inbördes så att skorstensröret slutar 50 mm under huvmantelns överkant (2).

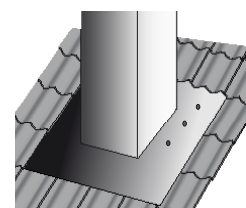
Slå ihop de fyra sidorna. Använd gummiklubba eller i annat fall en träbit som mellanlägg när du slår ihop falsarna. Se till att den fyrkantiga huven blir jämn i över- och underkant (3).

Skruva fast manteln genom överbeslagets sidor med de tre (3) inkluderade självborrande skruvarna (4), inte i över- och underkant. Var noga så att skruvarna fäster i underbeslaget. Använd vattenpass så att manteln står lodrätt.

Vid papptak används endast underbeslaget. Tätningen mellan underbeslaget och papptaket bör utföras av fackman enligt gällande regler för tätning av takgenomföringar vid papptak.



3



4

Skruvarnas placering

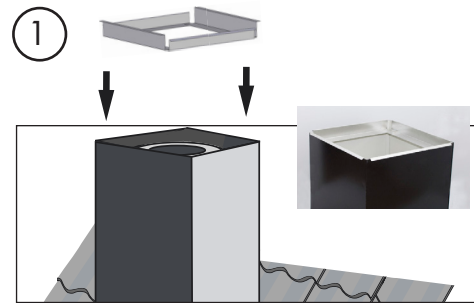
LANDY TAKHUV *fortsättning*

TAKGENOMFÖRINGAR & TAKBESLAG

Vid **papptak** är mantelplåtarna tillverkade med rak nederkant som är falsad och utvikt. Skruva fast manteln direkt i underbeslagets sidor. Använd vattenpass så att manteln står lodrätt.

Montera styrplåten **(1)** på toppen av manteln med medföljande skruvar.

Innan huvttaket sätts på plats placeras distansringen på skorstenen **(2 & 3)**. Huvttaket med stosen sätts på plats **(4)**. Tänk på att huvttaket vänds rätt i förhållande till styrplåten så att de 4 skruvarna till taket får fäste i kragen på styrplåten **(5)**. Skruva fast röktunneln **(6)**.



(2)



(3)



(4)



(5)



(6)



MONTERINGSANVISNING

SKORSTENENS HÖJD

Enligt Boverkets Byggregler, BFS 2002:19, ska rökkanaler ha sådan höjd att brandfara inte uppstår, och vara utformade med hänsyn till anslutna eldstäder och eldningsapparater samt bränsleslag.

Man rekommenderar att skorstenen har en höjd av min 1000 mm över yttertaket och att den når över takets högsta punkt (nocken). **Skorstensens höjd kan alltså aldrig vara lägre än 1 meter.** Vid tveksamma fall betr. höjd bör kontakt tas med aktuell myndighet.

RENSNING (SOTNING) OCH INSPEKTION

Om skorstenshöjden vid uppstigningsstället överstiger 1,2 meter ska skorstenen enligt gällande regelverk förse med en uppstigningsanordning för att möjliggöra inspektion och sotning.

Vid rund skorsten ovan yttertak kan en skorstenslängd med sot- och inspektionsslucka i lämplig arbetshöjd monteras med placering max 1200 mm över yttertaket. Sotning och inspektion sker uppåt och nedåt från luckan. Detta gäller ordinär tillsyn och skötsel.

Fordras extraordinär tillsyn och extraordinär skötsel skall möjlighet beredas att nå skorstenstoppen. Kontroll skall ske med aktuell myndighet innan alternativet med inspektionsslucka tillämpas.

Vid utförande med Landy fyrkantig takhuv används en stege med plattform. Den monteras så att inte arbetshöjden överstiger 1200 mm. Infästningar i tak och skorstensmantel medföljer. Stegen ska luta c:a 30° mot skorstensmanteln.

STEGE ELLER PLATTFORM

För att uppfylla kravet på tillgänglighet kan komplettering ske med stege med plattform eller med enbart plattform i de fall avvikelser från 1,2 meter inte är så stora.

Stegen eller plattformen monteras så att arbetshöjden inte överstiger 1,2 meter. Infästningsbeslag medföljer. Vid montering av stege skall denna luta c:a 30° mot skorstenshuvens och vara stabiliserad med stag som är infästa i taket.

Stege med plattform finns i längderna 1,2 m, 2,1 m, 2,4 m och 3,0 m. levereras i

Plattform, stege och stagsats ingår inte i huvpaketet utan beställs separat.

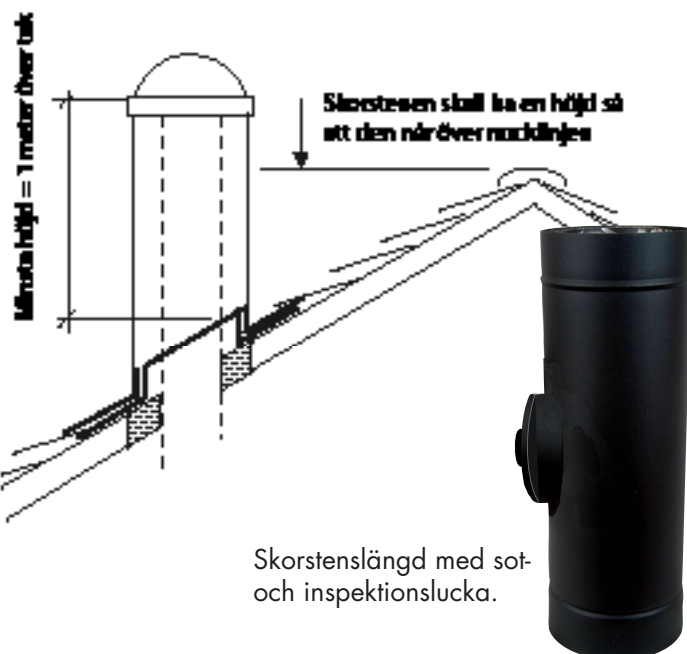
STAGSATS FÖR STEGAR

Stegar med plattform stegas mot taket så att inte huvens utsatts för belastning. För stagningen används lämpligen stagsats art.nr 516102 som innehåller 2 teleskopstag tillsammans med järn för infästning i taket och öglor för infästning i stege. Stagen fästs i samma gängstång på stegen som hörnbeslagen för huvens är fästa i.

Stagens vinkel åstadkoms genom att öglorna för infästningen i plattformen böjs så att stagen pekar c:a 30° utåt från huvens.

ÖVRIGT

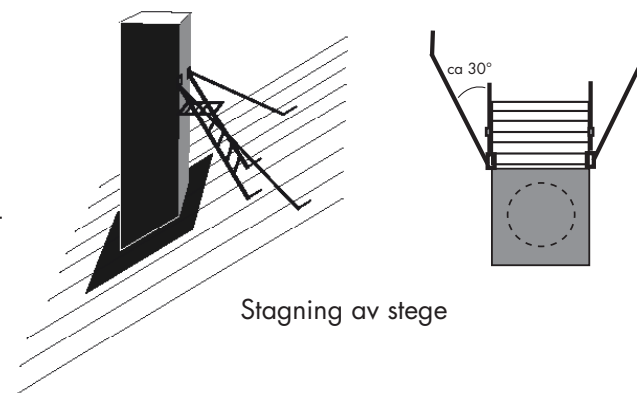
Skorstenen får inte tas i bruk förrän installationen besiktats och godkänts av behörig besiktningsman.



Skorstenslängd med sot- och inspektionsslucka.



Stege med plattform



Stagning av stege



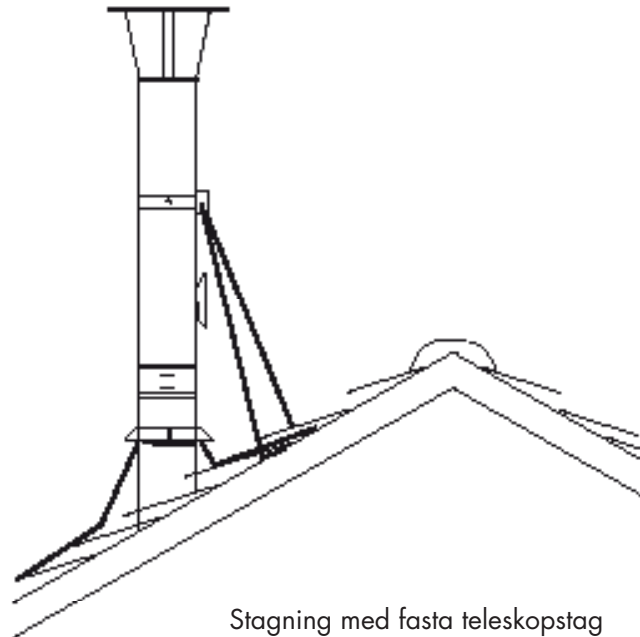
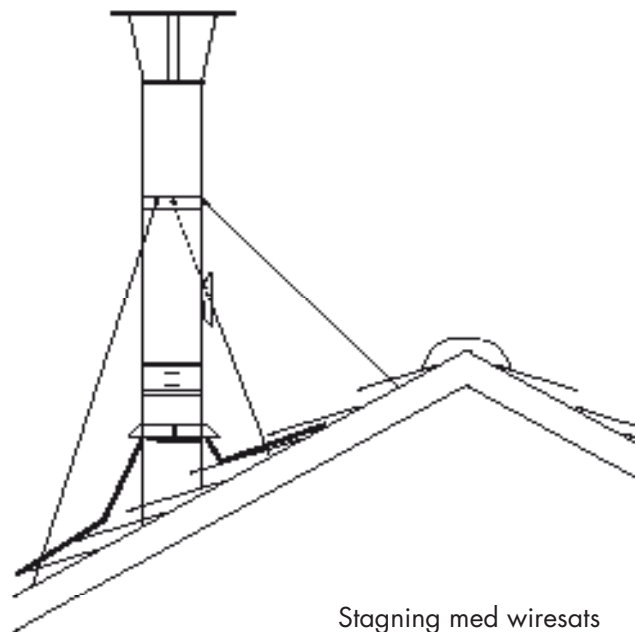
Stagsats

Justerbar plattform

STAGNING AV SKORSTEN

En rund skorsten ovan yttertak kan vara ostagad om skorstenshöjden inte överstiger 2,5 meter.

Vid högre höjder används wiresats, med wirestagning åt tre håll eller stagsats som innehåller 2 teleskopstänger med fäste för skorsten och järn för infästning i tak. Används Landy takhuv fungerar stegen som stagning detta kan kompletteras med en stagsats (rekommenderas).



ÖVRIGT

Se även de olika montageexemplen.

Skorstenen får inte tas i bruk förrän installationen besiktigats och godkänts av behörig besiktningsman.

REGNSKYDD

Rund skorsten ovan tak ska alltid avslutas med en konisk topp. På denna monteras en regnhuv, som skruvas fast (4).

Vindflöjel i form av klassisk dansare (Ballerina) (1), Landy Vindstopper (2) eller Dragon (3) finns som tillval, de har även en dragförbättrande funktion. Dessa ersätter den vanliga regnhuv.

Regnskydd vid fyrkantig huv (5).



Exempel på toppanslutet montage inomhus.

A: Startmodulen sätts på plats mot eldstadens stös. I vissa fall krävs ett måttanpassat kopplingsstycke mellan startmodul och eldstadens stös. Anslutningen mot eldstad och skorsten tätas noga med pannkitt. (Se sid 4).

B: Skorstenslängder. Längderna trycks samman. Var noga med att trycka ihop skarven helt. **OBS! Pannkitt får absolut ej påföras i skarvarna!** (Se sid 3.)

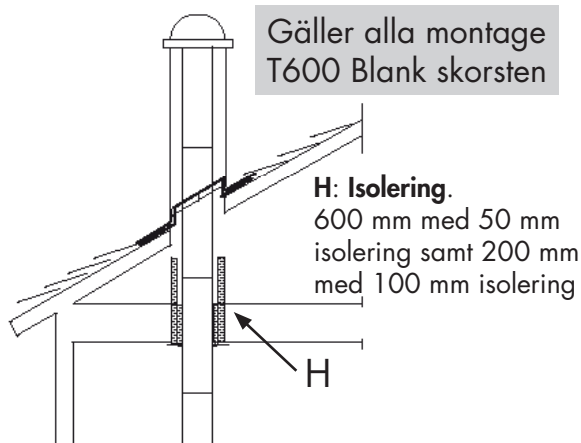
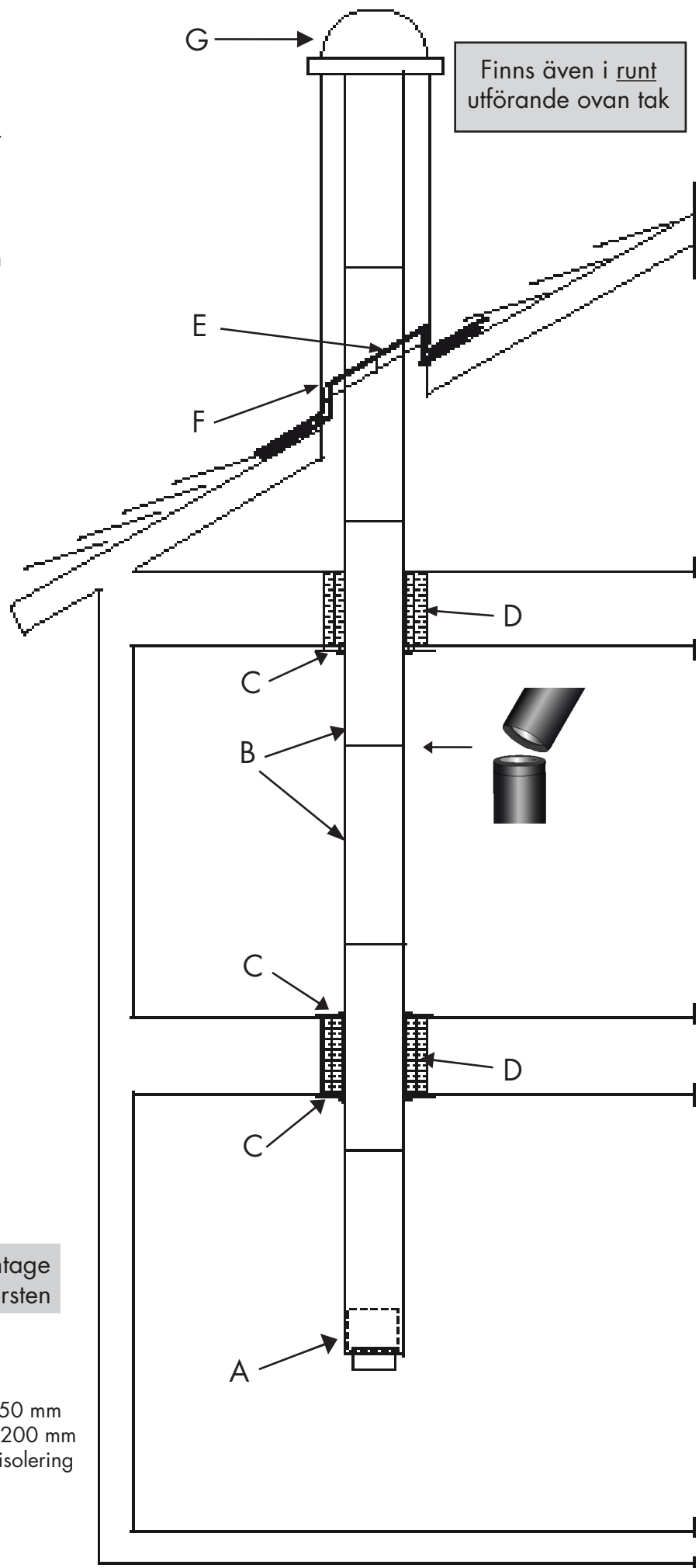
C: Täckplåt. Tvådelad plåt som täcker hålet vid genomföring och centrerar skorstenen. Utrymmet mellan täckplåt och yttermantel tätas med medföljande silikonlist. (se sid 6)

D: Bjälklagsgenomföring. (Se sidan 5.)

E: Underbeslag. Kompletteras med distansplåtar som fixerar och centrerar skorstenen vid yttertaks-genomföring. (Se sid 6).

F: Överbeslag och mantel. (Se sid. 7-9)

G: Regnskydd. Till skorstenshuvens ingår regnskydd i form av s k rök-tunnel. Som tillval finns olika typer av vindflöjlar och dragförbättrare. (Se sid 8).



Exempel på bakanslutet montage inomhus.

A: Kopplingsstycke används för sammankopplingen av skorstenen med eldstaden. I vissa fall krävs ett måttanpassat kopplingsstycke mellan startmodul och eldstadens stös. Anslutningen tätas nogga med pannkitt mot T-röret och eldstadsstosen. (Se sid 4).

B: T-rör med lock och golvstöd som start vid bakanslutet skorsten. Sotlucka på vänster sida. Kopplingen mot eldstad sker med hjälp av kopplingsstycke.

C: Skorstenslängder. Längderna trycks samman. Var noga med att trycka ihop skarven helt. **OBS! Pannkitt får absolut ej påföras i skarvarna!** (Se sid 3.)

D: Täckplåt. Tvådelad plåt som täcker hålet vid genomföring och centrerar skorstenen. Utrymmet mellan täckplåt och ytermantel tätas med medföljande silikonlist. (Se sid 6.)

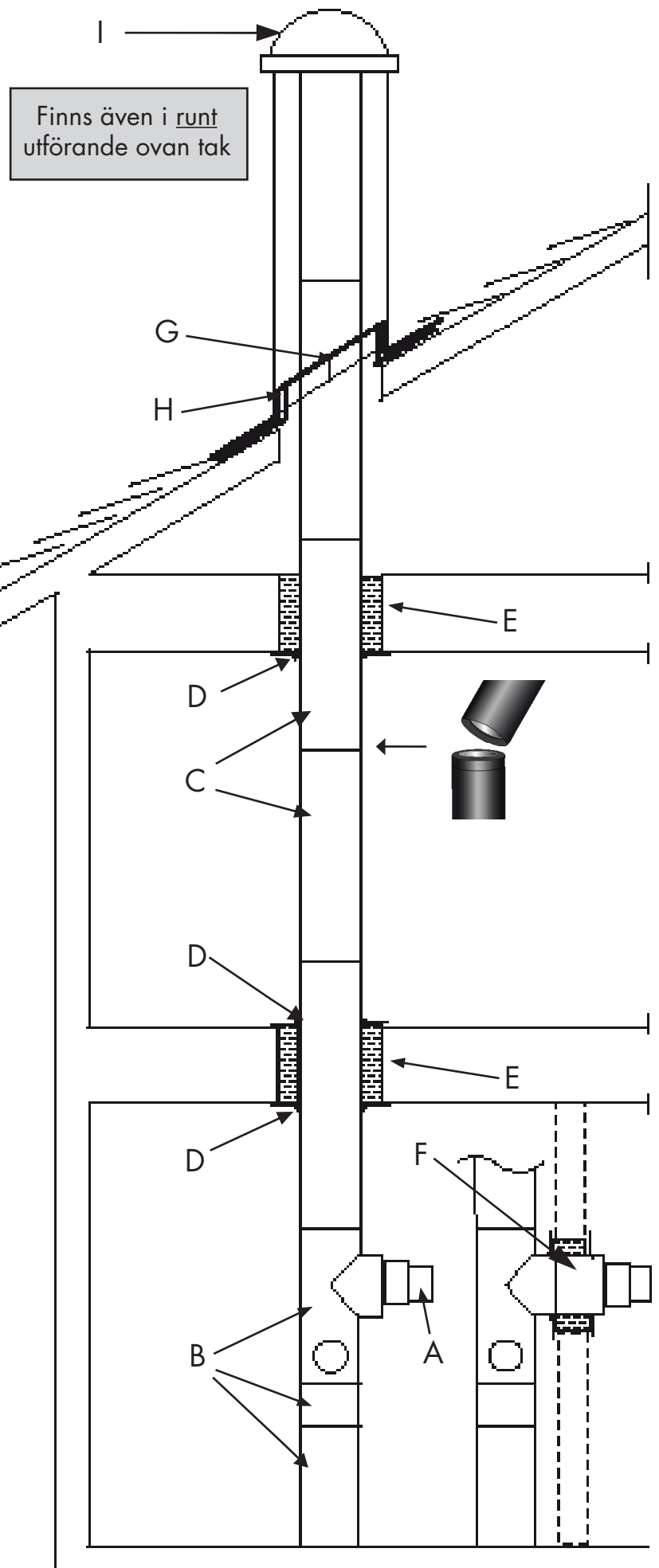
E: Bjälklagsgenomföring.
(Se sid 5.)

F: Montering genom vägg.
(Se sid 5 "Vägggenomföring").

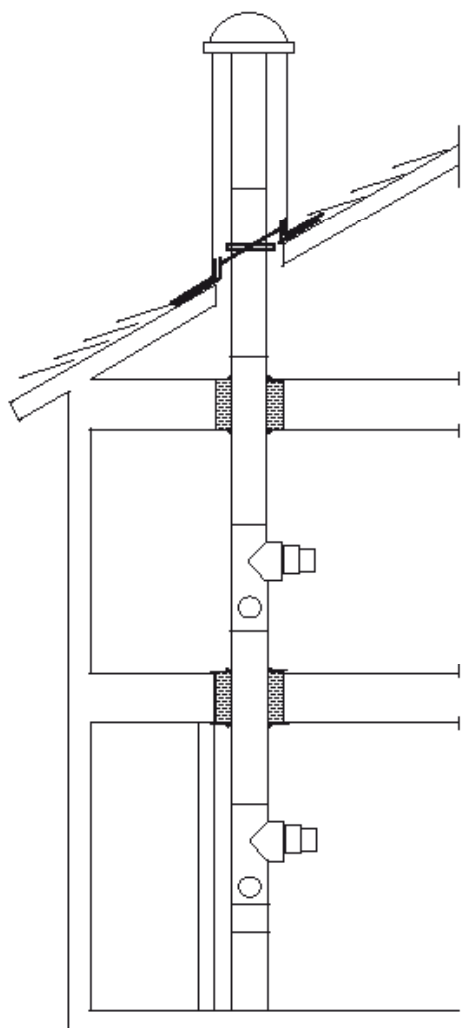
G: Underbeslag. Kompletteras med distansplåtar som fixerar och centrerar skorstenen vid yttertaksgenomföring. (Se sid 6).

H: Överbeslag och mantel. (sid. 7-9)

I: Regnskydd. Till skorstenshuvens ingår regnskydd i form av sk röktunnel. Som tillval finns olika typer av vindflöjlar och dragförbättrare. (Se sid 8).

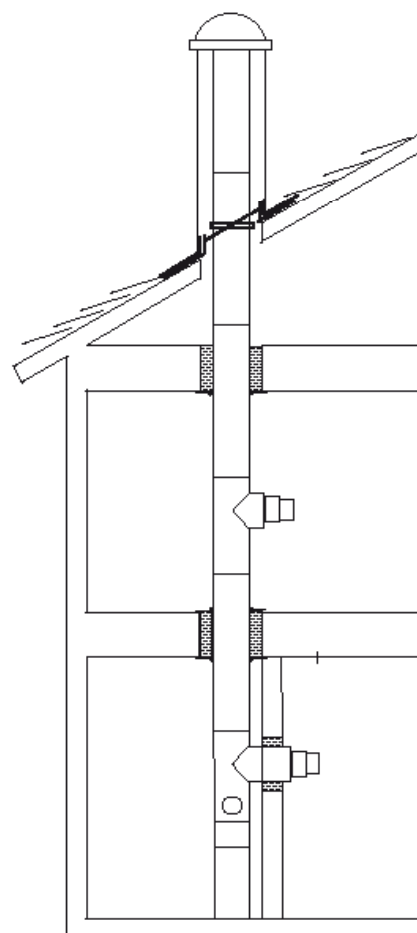
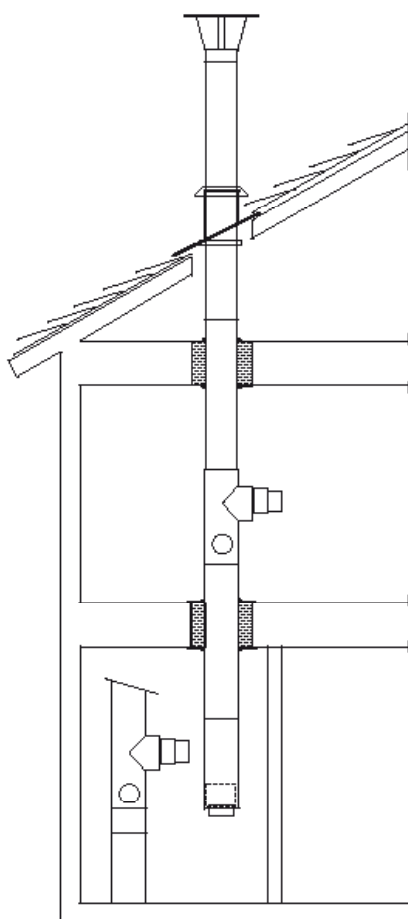
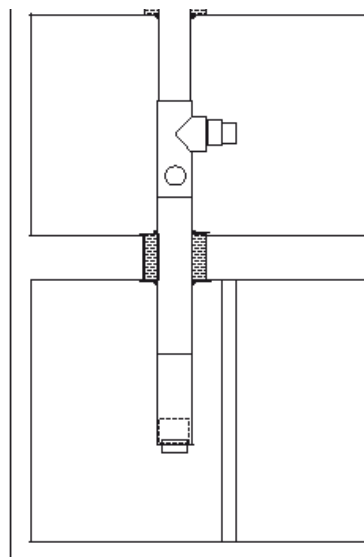


GÄLLER VID ANSLUTNING AV FLERA ELDSTÄDER TILL SAMMA N.



LANDY FACIL kan användas vid anslutning av flera eldstäder under iakttagande av samma regler för eldstäder som beskrivs i monteringsanvisningen.

Varje eldstadsanslutning skall förses med spjäll.



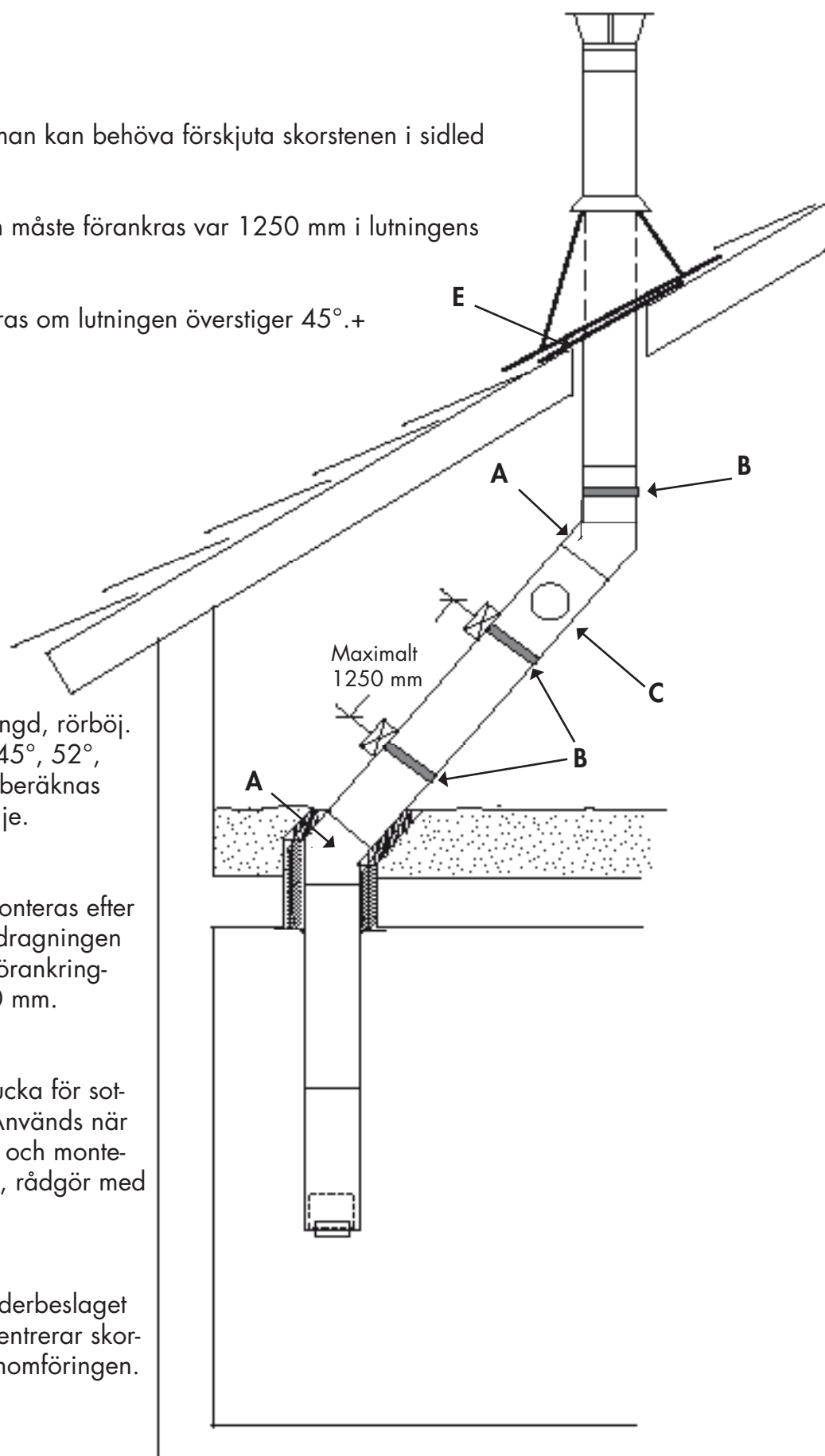
Exempel på vinklat montage

Se även "Exempel på topp- och bakanslutet montage inomhus" på sidan 12.

Det finns tillfällen då man kan behöva förskjuta skorstenen i sidled med hjälp av böjar.

Tänk på att skorstenen måste förankras var 1250 mm i lutningens längd. Se bilden.

Sotlucka skall appliceras om lutningen överstiger 45°.+



A: Vinklad skorstenslängd, rörböj. Böjar finns med 30°, 45°, 52°, 63° och 90°. Vinkeln beräknas från skorstenens lodlinje.

B: Förankring
Första förankringen monteras efter första böjen. Vid sidodragningen får avståndet mellan förankringarna vara högst 1250 mm.

C: Sotmodul
Skorstenslängd med lucka för sotning och inspektion. Används när vinkeln överstiger 45° och monteras innan sista vinkeln, rådgör med besiktningsman.

E: Förankring
Distansförankring i underbeslaget som stabiliserar och centrerar skorstenen vid yttertaks genomföringen.

Exempel på bakanslutet utomhusmontage

A: Kopplingsstycke tätas med pannkitt mot eldstaden. (Se sid. 4)

B: Väggenomföring ytterväg. (Se rubrik "Väggenomföring" sid 5).

C: Täckplåtar. Tvådelad plåt som täcker hålet vid genomföring och centrerar skorstenen. En plåt monterar på insidan och på utsidan. (Se sid 6).

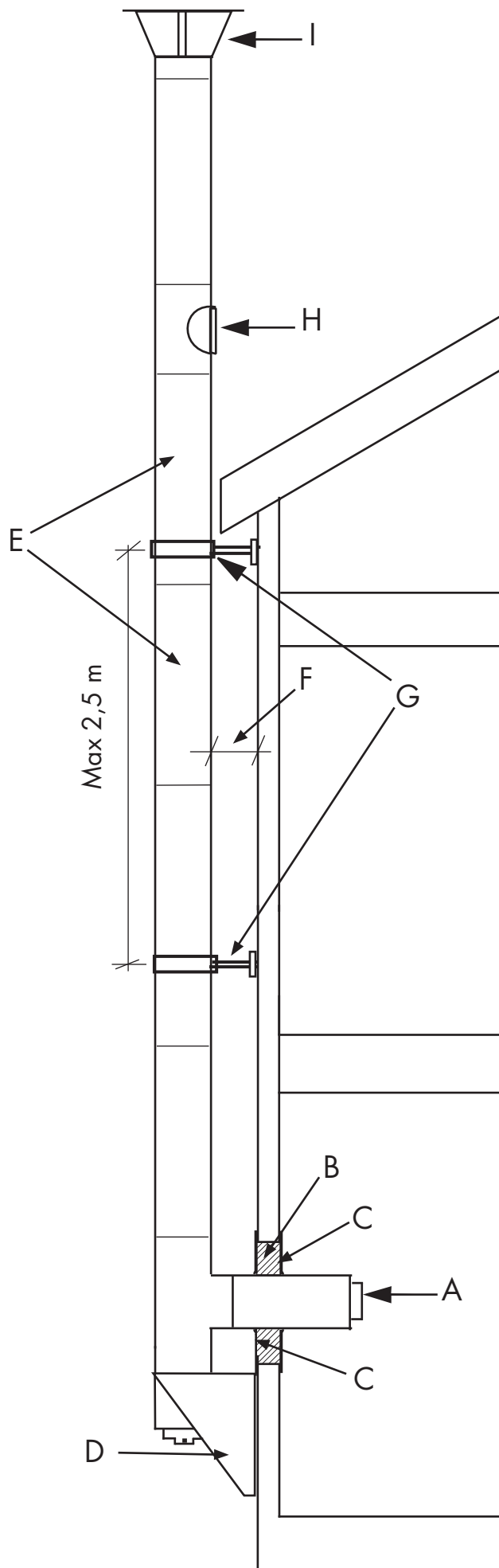
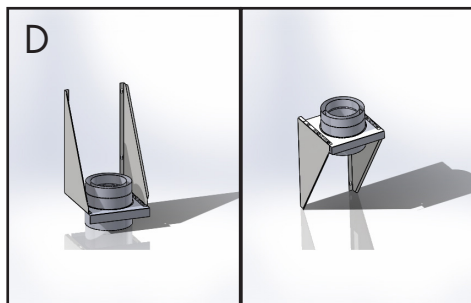
D: Väggekonsol och fundament-platta som tar upp tyngden av den lodräta skorstenen. Trör och med lock möjliggör rensning och inspektion. Se montageexempel nedan.

E: Minsta avstånd till brännbart material utvändigt är 50 mm. (Se rubrik "Allmän information" sid. 3).

F: Väggförankring utvändig 21 & 22. Maximalt avstånd mellan förankringarna 2,5 meter.

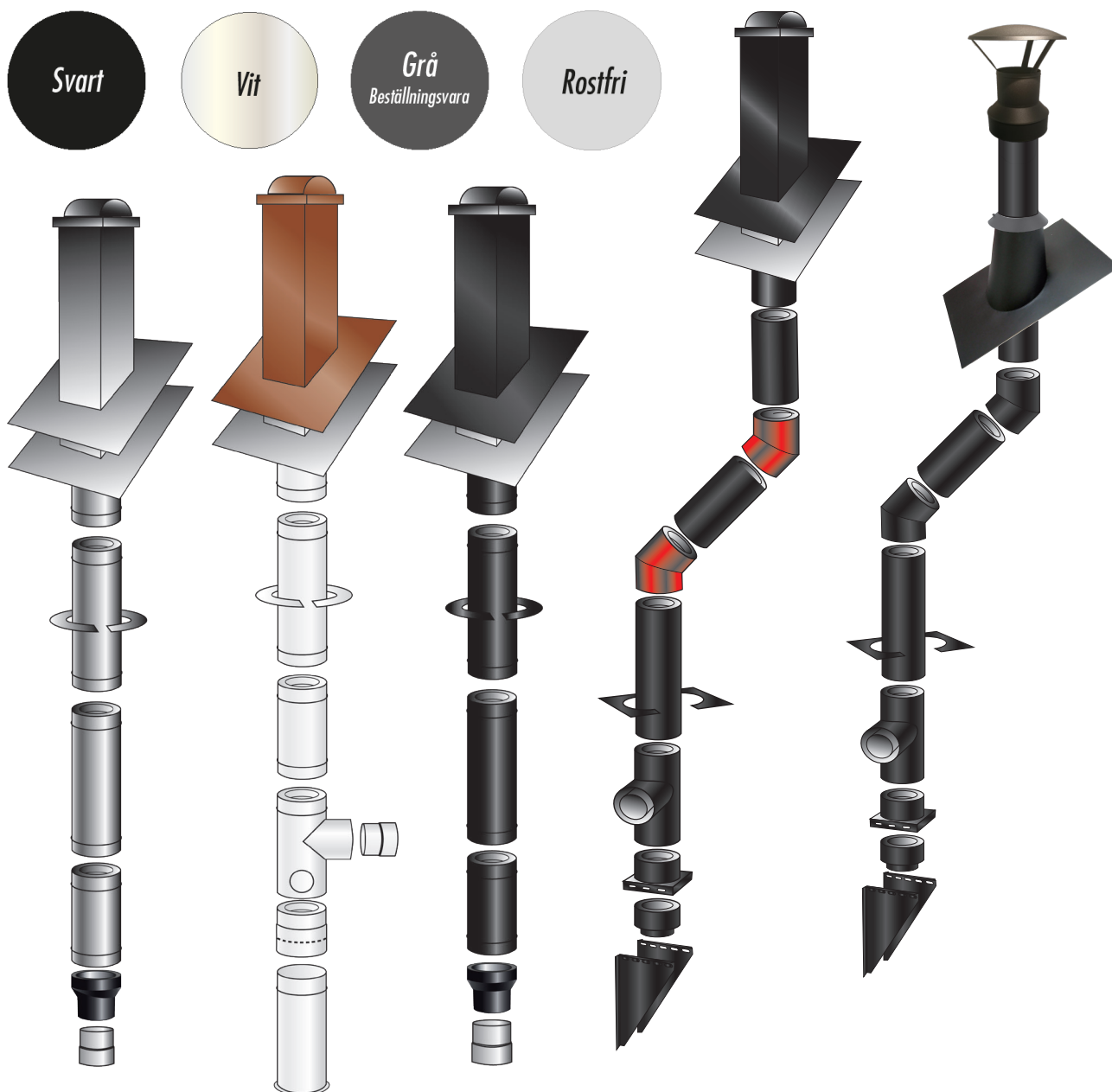
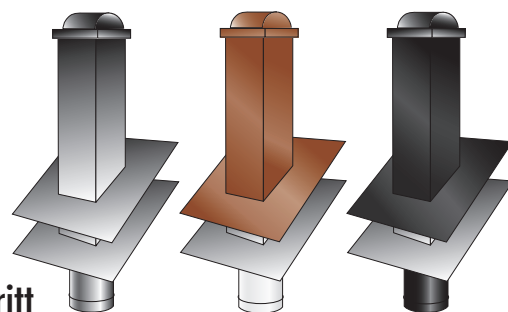
G: Sotmodul. Kan monteras om skorstenshöjden överstiger 1,2 meter. Möjliggör rensning och inspektion.

H: Regnskydd. Standard till rund skorsten är regnhuv. (Se sid 11).



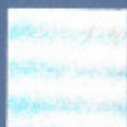
Din fantasi sätter gränserna ej vår Facil!

- Lättmonterad
- Avsedd för fast bränsle
- Estetiskt tilltalande design
- Topp- eller bakansluten
- Finns i dimension 120, 150 & 200 mm
- Finns i Svart-, Vit- eller Grålackerad samt rostfritt
- Fyrkantig plåthuv eller rund ovan tak
- För alla eldstäder upp till 120 kW
- T450° för svart, vit och grålackerat
- T600° för blank yttermantel
- CE-godkänd



Exempel på toppanslutet montage





Certifikat

Intyg om överensstämmelse för tillverkningskontroll i fabrik Intyg nr: 2392- CPR - 0703

I enlighet med Europaparlamentets och Rådets förordning (EU) 305/2011 av den 9 mars 2011 (Byggproduktförordningen eller CPR), intygas härmed att byggprodukten

Produktnamn:

Systemskorstenarna: Landy Facil, Landy Royal och Landy 2001 DW

Dubbelväggiga stålskorstenar med mellanliggande isolering
Skorstenar för vedeldade eldstäder i spisar, kaminer och pannor

Harmoniserad produktstandard: EN 1856-1: 2003 Krav för metallskorstenar –
Del 1 Systemskorstenar

Flexibla insatsrör: Robust E, Robust D, Robust DP, Alpha DS och Landy EW
Insatsrör för kondensskydd och reparation av befintliga skorstenar

Harmoniserad produktstandard: EN 1856-2: 2003 Krav för metallskorstenar –
Del 2: Insatsrör och förbindelsekanaler

Produktbeteckningar: Se Bilaga 1 till detta certifikat

Sätts på marknaden av: **Landy Vent International AB**
Hantverksgatan 4
576 35 SÄVSJÖ

Detta intyg bekräftar att alla villkor, angående bedömning och utvärdering av kontinuiteten av produktens prestanda och produktens prestanda beskriven i bilaga ZA till standarden enligt system 2+ har tillämpats och att fabriken tillverkningskontroll har bedömts överensstämma med de föreskrivna kraven

Detta intyg utfärdades första gången 2006-05-05 och förblir giltigt så länge som kraven på kvalitetsstyrning och tillverkningskontroll i den harmoniserade standarden, för bedömning av deklarerade prestanda, inte ändras, och att byggprodukten eller tillverkningsförhållandena inte ändras väsentligt.

Om tillverkaren eller dennes ombud inte uppfyller kraven kan detta intyg tillfälligt eller slutgiltigt återkallats av det anmälda organet för certifiering av tillverkningskontroll – FPC – Kiwa Sverige AB.

Kiwa Sverige AB
Campus Gräsvik 1
371 75 Karlskrona

Tel 0455-30 56 00
Fax 0455-104 36
bygg@kiwa.se
www.kiwa.se

NB CPR 2392


Beslutsdatum: 2017-07-31

Diarienummer: 734/17

Kiwa Sverige AB


Magnus Jerlmärk
Tekniskt ansvarig

Tidigare diarienummer: 053/09


Bertil Wolgast
Handläggare

GARANTIBEVIS

10 ÅRS GARANTI



Denna garanti utgörs av en 10 årig materialgaranti på skorstenssystem LANDY FACIL.
CE Märkning 2392-CPR-0703 utfärdat av KIWA SVERIGE AB.
Leverantör: Landy Vent International AB

Garantin är en materialgaranti och gäller endast de skorstenskomponenter och eventuellt kompletterande utrustning som levererats från Landy Vent International AB. Garantin upphör att gälla om ingrepp gjorts i prefabricerade skorstenskomponenter utöver vad som tillåts anl. överenskommelse med Landy Vent International AB, eller om ex. vis. anslutningar utförs i strid mot vad som framgår av monteringsanvisningarna eller enligt dokumenterad överenskommelse.

Garantin omfattar inte eventuella följeskador. Skadad del som omfattas av garantin ersätts med ny. Installationen skall vara fackmannamässigt utförd och i enlighet med vad som framgår av "Monteringsanvisning för LANDY FACIL". För garantins giltighet krävs att besiktning är utförd och att protokoll kan uppvisas.

Skorstenen får inte utsättas för påverkan av klorider eller hydrofluorider och får inte heller användas för anslutning till kondenserande spannmålskåde anläggningar. Skorstenen får inte utsättas för oronormal mekanisk påverkan vid soining och rengöring. Det innebär exempelvis att soining helst bör ske med rostfritt, mjuk viska eller nylonväska.

ID-NUMMER: _____

TYP AV ELDSTAD

Ved Pallets olja Annat: _____

*(Bör alltid följandeleverantör följa
Landy Vent International AB anpass)*

Köparens namn: _____

Fastighetsbeteckning: _____

Fastighetsadress: _____

Postnummer: _____ Ort: _____ Tel: _____

UPPGIFTER OM INSTALLATÖREN

Företag: _____

Ansvarig installatör: _____

Adress: _____ Postnr: _____ Ort: _____

Datum: _____ Installatörens namnteckning: _____



Tillverkare/Leverantör

Återförsäljare: