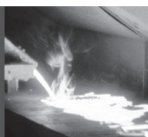




Morsø 6100

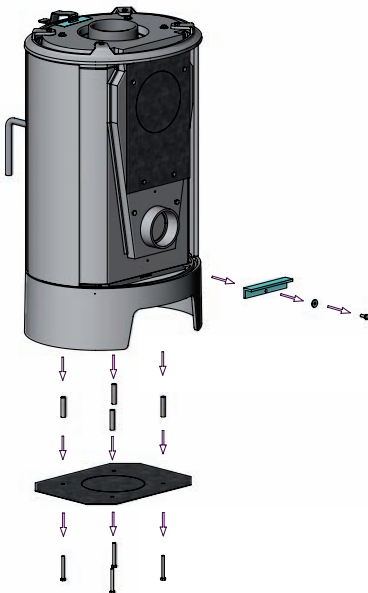
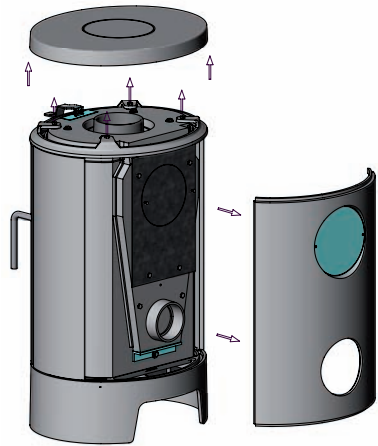
SV Airtight-instruktioner



Montering av friskluftssystem/air kit till Morsø 6100-serien

För att kunna montera friskluftssystem/air kit är det nödvändigt att avlägsna den utvändiga gjutna bakre plåten.

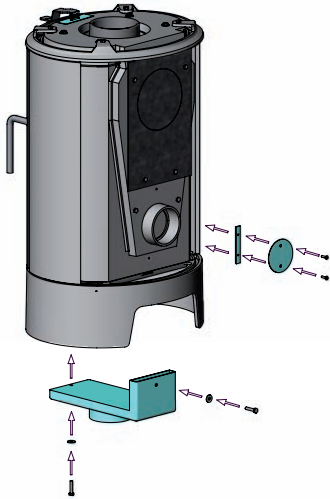
1. Den översta gjutna topplåten som ligger löst på kaminen tas bort/lyfts av.
2. Toppramen håller sidoplåtarna och den bakre plåten på plats högst uppe på kaminen. Eftersom det kan vara svårt att hålla fast de båda sidoplåtarna och den bakre plåten utan att de faller av, kan det vara en fördel att spänna ett rep runt kaminen som en säkerhet innan toppramen tas loss.
3. Lossa de 4 skruvarna i den gjutna toppramen och ta loss den gjutna bakre plåten.



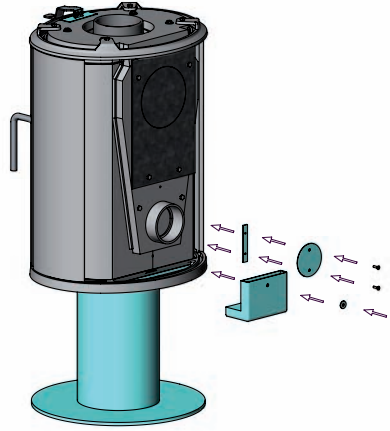
4. Vinkelbeslaget längst ned på den gjutna luftkanalen på kaminens baksida skruvas bort.

5. Strålnings-skärmen nere på 6140 skruvas bort.

6140, 6143, 6150, 6151, 6190, 6191



6148, 6149



6. Den bifogade runda plåtskivan monteras i det existerande hålet med de 2 skruvarna och medföljande skarvplåt.
7. Friskluftlådan monteras med de bifogade skruvarna.
På piedestalutgåvan 6148 kan spalten mellan rör och friskluftlådan eventuellt tätas med lite silikon.
8. Den perforerade tabletten trycks ut i strålnings-skärmen på 6140 och återmonteras med de bifogade M6 x 55 mm skruvarna och det 48 mm långa distansstycket.
Vid montering av friskluftsystem/air kit på 6143, 6150, 6151, 6190 och 6191 ska eventuell strålnings-skärm under kaminen inte återmonteras.
9. Den gjutna bakre plåten återmonteras.
10. Toppramen skruvas fast.
11. Den gjutna topplåten läggs på plats.

