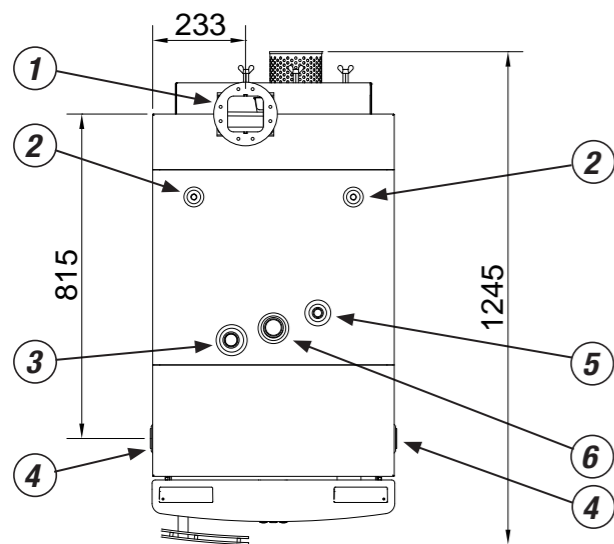
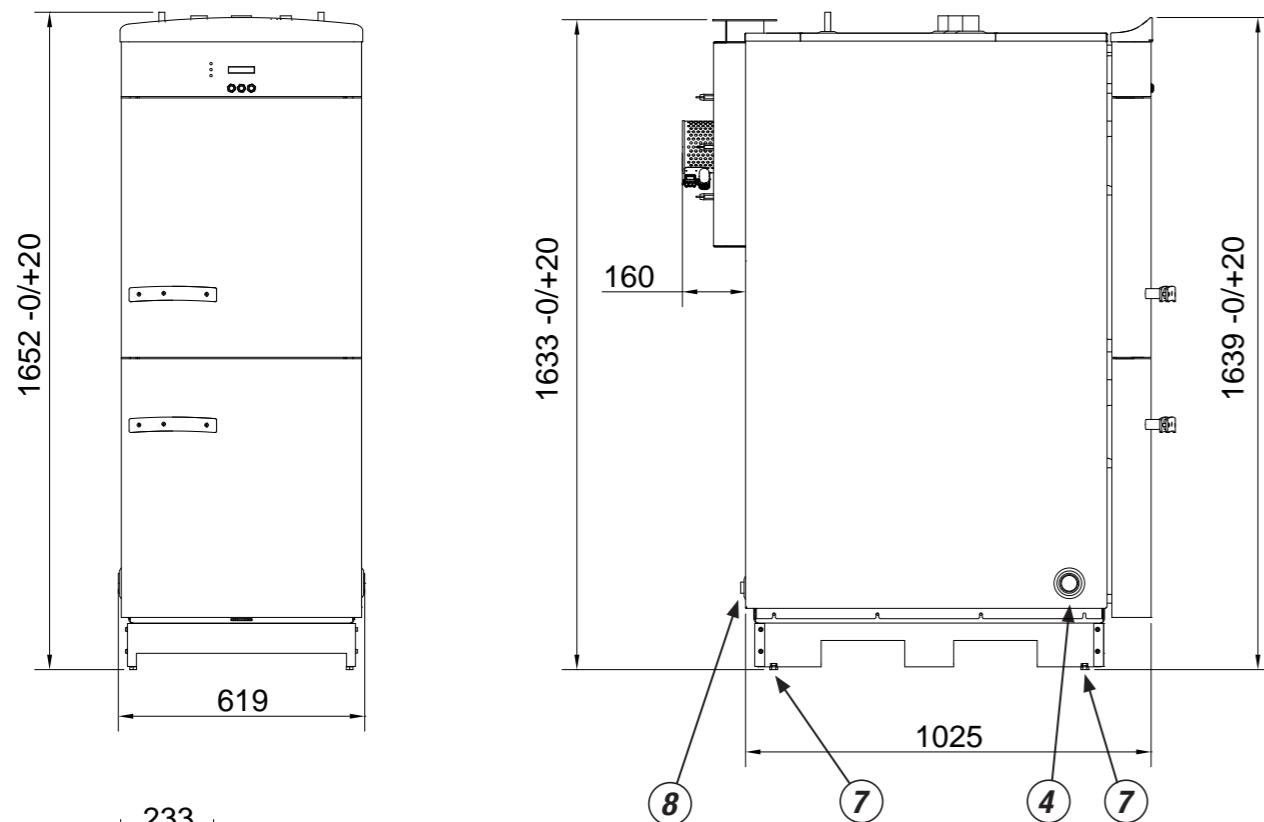


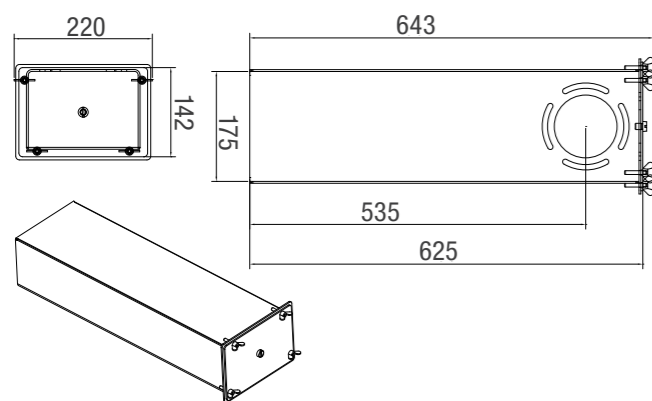
Vedolux 450 RSK 622 20 04



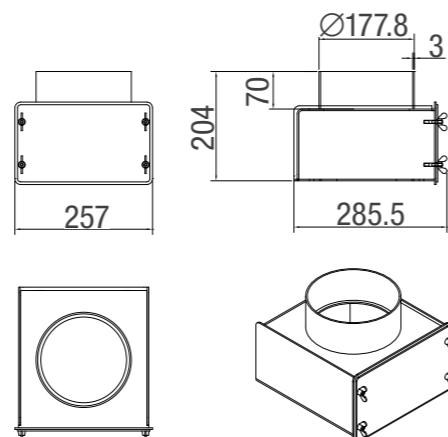
Minsta avstånd mellan pannans baksida och vägg är 250 mm.

Rökrör

Standard

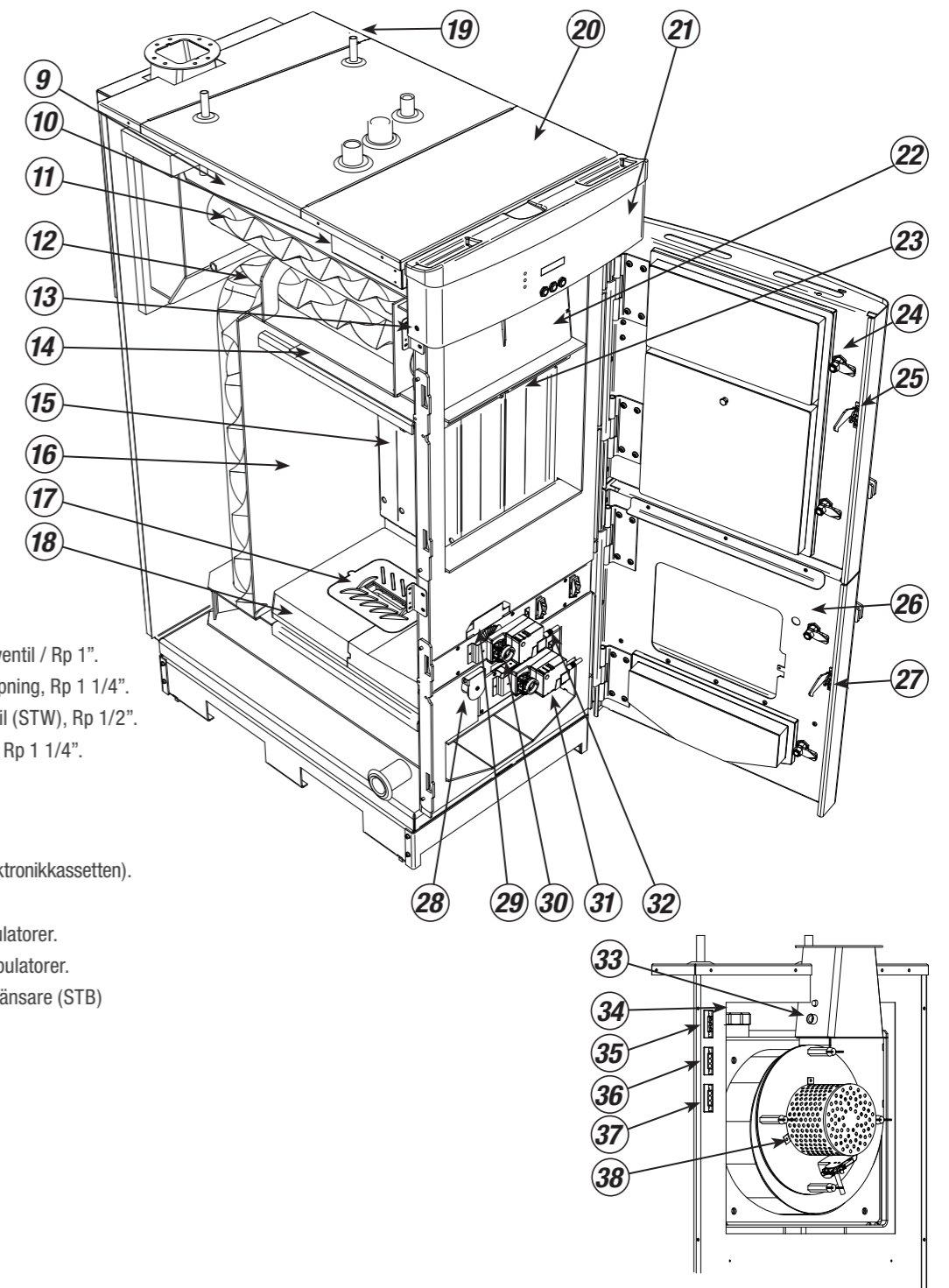


Rökrör uppåt, tillbehör



Med reserveration för ev. tryck- eller korrekturfel

Översikt



1. Rökrörsanslutning.
2. Kylslinga, DN 15.
3. Expansionsanslutning / säkerhetsventil / Rp 1".
4. Retur från ackumulatortank/avtappning, Rp 1 1/4".
5. Anslutning, givare för termisk ventil (STW), Rp 1/2".
6. Framledning, till ackumulatortank, Rp 1 1/4".
Kan användas som lyftmuff.
7. Justerbara fotbultar.
8. Avtappning, Rp 1/2".
9. Panntemperaturgivare (innanför elektronikkassetten).
10. Kassetten med pannans elektronik.
11. Övre rökgastuber, 4 st, med turbulatorer.
12. Nedre rökgastuber, 4 st, med turbulatorer.
13. Återställning maxtemperaturbegränsare (STB)
14. Bypass-plåt.
15. Luftplåtar, löstagbara.
16. Vedmagasin.
17. Rost.
18. Keramik.
19. Bakre takplåt, löstagbar.
20. Främre takplåt, löstagbar.
21. Teckenfönster/manöverpanel.
22. Sotlucka.
23. Bypass-spjäll.
24. Vedinkast/sotlucka.
25. Låshake vedinkastlucka.
26. Asklucka.
27. Låshake asklucka.
28. Öppning för gasoltändning.
29. Mottrycksspjäll, primär.
30. Motor/spjäll primärluft.
31. Motor/spjäll sekundärluft.
32. Mottrycksspjäll, sekundär.
33. Rökgastemperaturgivare.
34. O2-sond.
35. Elintag, 230 V~.
36. Uttag, 230 V~, rökgasfläkt.
37. Uttag, 230 V~, laddningspump.
38. Fläkt.

Med reserveration för ev. tryck- eller korrekturfel

Vikt	tom	560 kg
	vattenfylld	730 kg
Vattenvolym		170 liter
Bränsle: Ved	längd	500 mm
Vedmagasin	volym	140 liter
	djup	550 mm
Påfyllnadslucka	b x h	350x325 mm
Effekt	nominell	45 kW
Skorstenskrav	höjd	≥5 m
	drag	-0,15 mbar
	diameter	150 mm
Akkumulatör volym	min	2250 liter