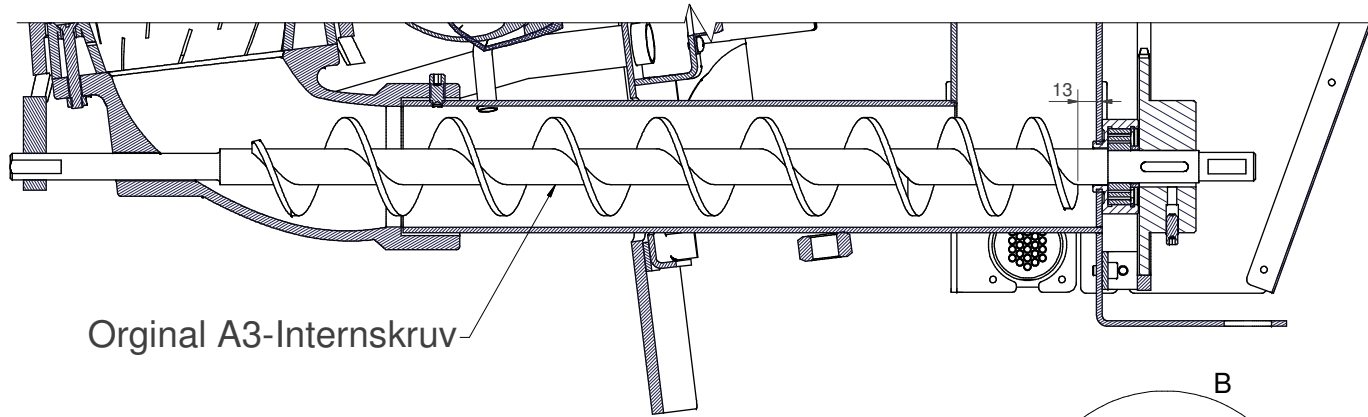
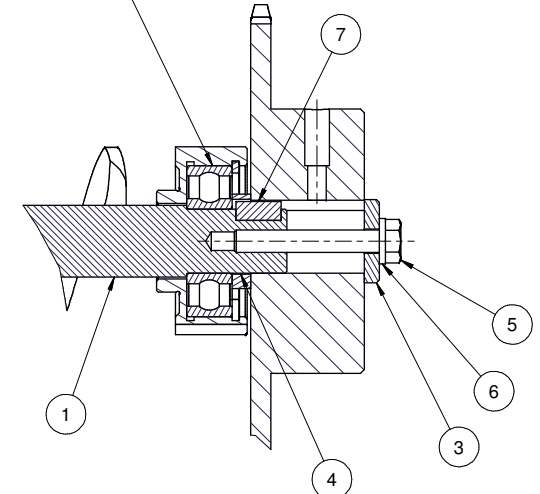


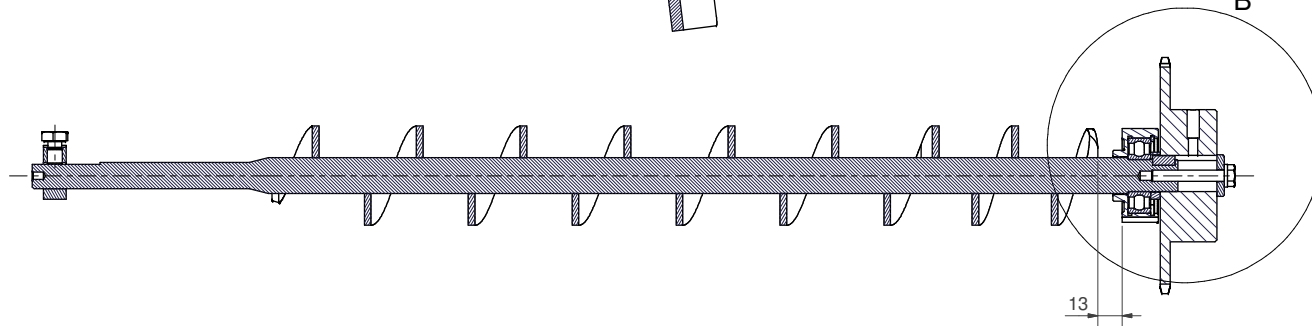
Kontrollera kullagret innan montage.



B (1:1)

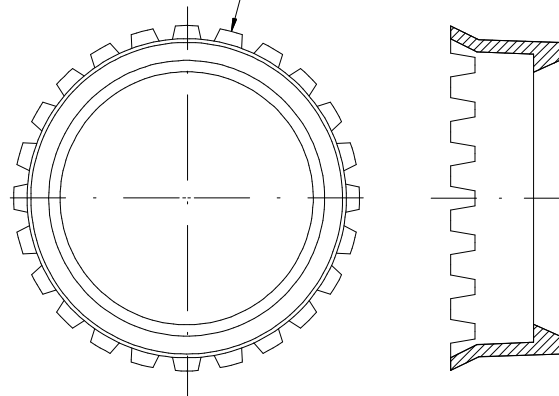


Original A3-Internskruv



Denna distans ersätter befintlig A3-distans utan urtag för kilen.

Om brännaren har kuggring med dubbel uppsättning kuggar (24st) tas var annan kugg bort och skruven kompletteras med ny roterarm 3218-00.



8	1	1-13-9002	Instruktion		72397_C
7	1	6212-33	Kil		5x5x12
6	1	Ö053	Bricka		FBB 6,5
5	1	Ö051	Skruv		M6S 6 x 40
4	1	6210-00	Distans		K155-34
3	1	Ö052	Bricka		TBRBS 6.4x22x4
1	2	1-14-7001	Internskruv		A4-101_C
Det nr	Ant	Artikelnummer	Benämning	Material	Anm
Ytbehandling			Ingår på ritn.		Generella toleranser:
Maskinbearbetade ytor			<input type="checkbox"/> fin <input type="checkbox"/> medel <input type="checkbox"/> grov <input type="checkbox"/> mycket grov		Typ nr 1-14-7002 Konstr JÄ Ritad JÄ Ersätter Ersatt av
Camina Eco Tec AB Camina Eco Tec AB Camina Eco Tec AB Camina Eco Tec AB			Instruktion BL20 internskruv till A3		Skala 10-09-27 Rör nr. 72397 Rev D

Denna handling är ett exemplar och får ej utan vårt medgivande spridas, kopieras, användas för efterliknande eller i annat sätt användas. Över-  
 tillåtelser är åsatta för tilläggande lag.

Nr	Ant	Ändring och/eller medd.-nr	Datum	Inf	Godk	Nr	Ant	Ändring och/eller medd.-nr	Datum	Inf	Godk	Nr	Ant	Ändring och/eller medd.-nr	Datum	Inf	Godk
----	-----	----------------------------	-------	-----	------	----	-----	----------------------------	-------	-----	------	----	-----	----------------------------	-------	-----	------

72397D\_idv