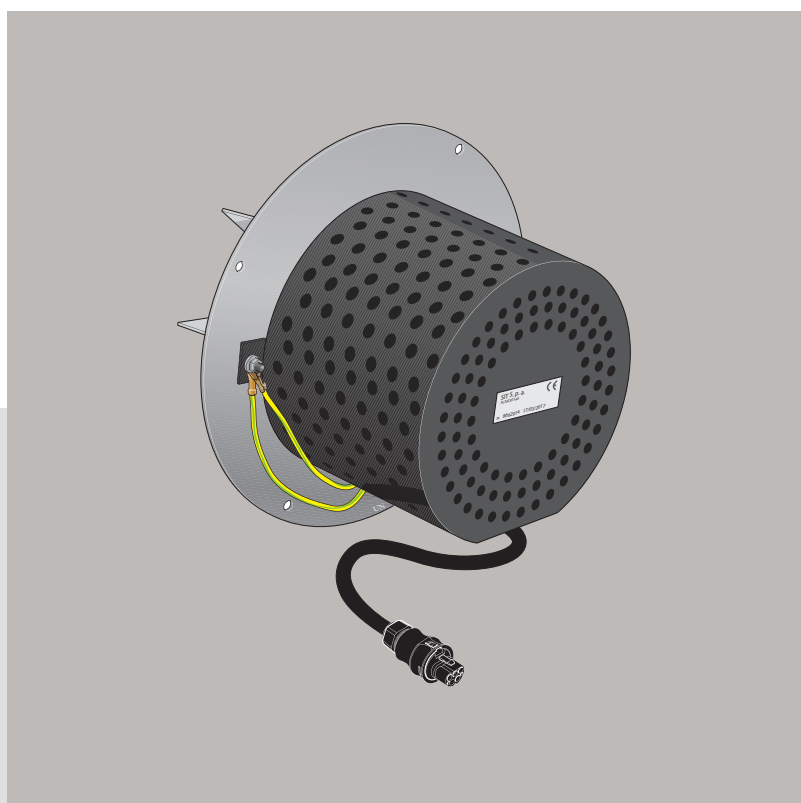


Byte av fläktkontakt NIBE VEDEX 3000/3300



Allmänt

Denna serviceinstruktion beskriver byte av en befintlig fläktkontakt på en fläkt med rund kontakt mot en VEDEX som har en rektangulär kontakt. Serviceinstruktionen gäller för följande produkter:

- VEDEX 3000
- VEDEX 3300

Elinkoppling



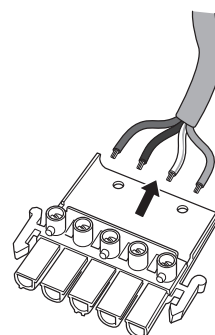
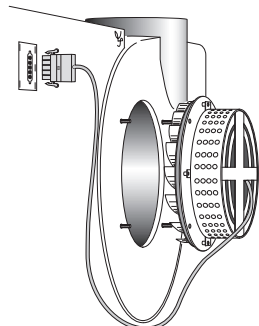
OBS!

All elektrisk inkoppling ska ske av behörig elektriker.

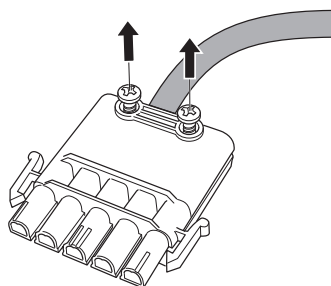
Elektrisk installation och ledningsdragning ska utföras enligt gällande bestämmelser.

NIBE VEDEX 3000/3300 ska vara spänningslös vid bytet av fläktkontakt.

1. Gör NIBE VEDEX 3000/3300 spänningslös.
2. Skruva loss fläkten och dra ut elkontakten.
4. Skruva sedan loss kablarna.

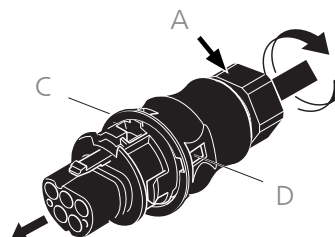


3. Skruva loss skruvarna på gamla kontakten enligt bild:

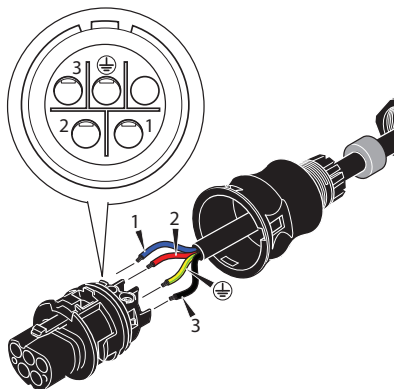


5. Öppna elkontakten på nya fläkten enligt bild nedan. Skruva loss skruven (A).

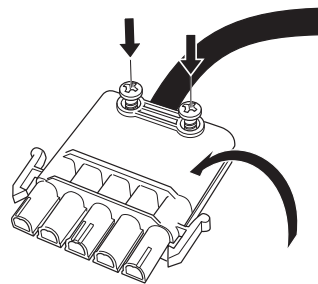
Tryck in plastflikarna (C) och (D) försiktigt med en skruvmejsel och dra isär kontakten.



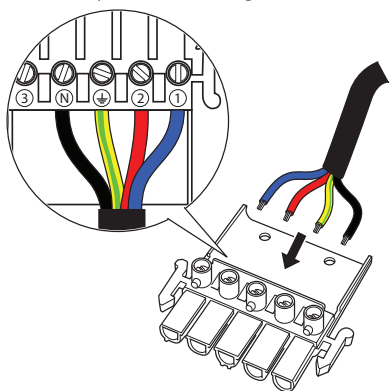
6. Notera kablarnas placering, skruva sedan loss kabeln. Observera att kontakt nr 3 på den runda kontakten är samma som N på den rektangulära kontakten.



8. Skruva igen kontakten



7. Montera nya fläkten på den gamla kontakten. Kabel märkt med 3 på den runda kontakten ska in i plinten märkt N på den rektangulära kontakten enligt bild:

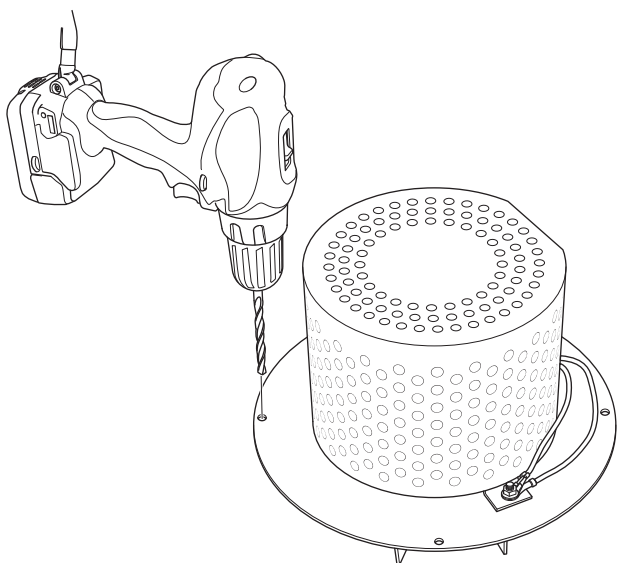


9. Skruva fast nya fläkten och anslut kontakten samt spänningssätt NIBE VEDEX 3000/3300.

Tidigare modeller av NIBE VEDEX 3000/3300

På tidigare modeller av NIBE VEDEX 3000/3300 är fläkten monterad med pinnbultar som har en diameter på \varnothing 5 mm medan skruvhålen i nya fläkten är på \varnothing 4,5 mm.

I dessa fall måste skruvhålen på fläkten borrar upp till \varnothing 5,5 mm. Kontrollera att fläktbladen inte tar skada under borrarngen.



NIBE Energy Systems
Hannabadsvägen 5
Box 14
285 21 Markaryd
Tel. +46 433 73 000
info@nibe.se
nibe.se

SIT SV 1810-3 431615

Denna serviceinstruktion är en publikation från NIBE Energy Systems. Alla produktillustrationer, fakta och data bygger på aktuell information vid tidpunkten för publikationens godkännande. NIBE Energy Systems reserverar sig för eventuella fakta- eller tryckfel i denna serviceinstruktion.

©2018 NIBE ENERGY SYSTEMS

